



Upute za uporabu i postavljanje
Profesionalni valjak za glačanje
PRI318
PRI418
PRI421

Prije postavljanja - instaliranja - prve uporabe, **ob-
vezno** pročitajte upute za uporabu. Time ćete zaš-
tititi sebe i izbjeći oštećenja.

hr-HR

Sadržaj

Sigurnosne napomene i upozorenja	4
Namjenska uporaba	4
Mjere opreza kod pojave mirisa plina	4
Tehnička i električna sigurnost	5
Korištenje uređaja.....	5
Uporaba pribora	6
Pravila za rad na valjku za glačanje	6
Vaš doprinos zaštiti okoliša	8
Opis uređaja	9
Pregled uređaja	9
Zaslon na dodir	10
Simboli na zaslonu	12
Letvica za zaštitu prstiju	13
Prekidač u slučaju nužde	14
Puštanje u pogon	15
Čišćenje i nanošenje voska prije prve uporabe.....	15
Priprema rublja	16
Glačanje samo prikladnih tekstila.....	16
Preostala vlažnost	16
Razvrstavanje rublja	16
Upravljanje valjkom	17
Uspostava stanja pripravnosti.....	17
Glačanje	17
Temperatura glačanja	17
Podešavanje temperature glačanja	18
Promjena vrijednosti tipke za odabir temperature.....	18
Brzina glačanja	18
Podešavanje brzine glačanja.....	19
Promjena vrijednosti tipke za odabir broja okretaja	19
Pohrana i pozivanje postavki omiljenih programa	19
Umetanje rublja	20
Prihvat rublja.....	20
Stanka kod glačanja	21
ECO način rada	21
Način stanja pripravnosti.....	21
Nožna uklopna letvica „FlexControl“	21
Završetak glačanja	21
Izbjegavajte prazni hod.....	22
Nastavak glačanja nakon prekida napajanja	22
Poruke o greškama	22
Čišćenje i održavanje	23
Čišćenje korita.....	23
Pokretanje programa čišćenja	23
Korištenje krpe za čišćenje.....	23
Nanošenje voska na korito	24
Pokretanje programa voštanja.....	24
Korištenje krpe za nanošenje voska i voska za valjak.....	25
Upute za namot valjka (presvlaku).....	26

Skidanje platna valjka (samo kod namotaja čelične vune)	26
Namatanje platna valjka (samo kod namotaja čelične vune)	27
Upute za namot valjka s namotajem čelične vune	27
Upute za namot valjka s lamelnim namotom	27
Čišćenje odvajača rublja	27
Pranje platna valjka kod zaprljanja	28
Održavanje valjka s plinskim grijanjem.....	28
Miele servisna služba	28
Postavljanje i priključivanje	30
Preduvjeti za montažu	30
Ležaj	30
Uvjeti uporabe	30
Postavljanje	30
Učvršćivanje	31
Postavljanje stola za odvajanje rublja.....	31
1. Otpuštanje stola za odvajanje rublja	31
2. Uklanjanje nosača s bočnih nosača.....	32
3. Postavljanje nosača na unutrašnje strane bočnih nosača.....	33
4. Postavljanje stola za odvajanje rublja.....	34
Postavljanje kutije za rublje	35
Uklanjanje transportnog osiguranja.....	38
Pohrana transportnog osiguranja u bočnim nosačima.....	38
Električni priključak.....	39
Cijev za odvod zraka	39
Plinski priključak (samo za valjke za glačanje s plinskim grijanjem).....	40
Odvod ispušnih plinova.....	40
Nakon uspješnog postavljanja	40
Izravnavanje.....	41
Opcionalni pribor	42
Fleksibilni povrat rublja.....	42
Prilagođavanje valjka na povrat rublja.....	42
Produžetak za stol za odvajanje rublja	43
Vršno opterećenje/Upravljanje energijom.....	43

Sigurnosne napomene i upozorenja

Pročitajte pažljivo ove upute za uporabu prije prve uporabe valjka za glačanje. Upute za uporabu sadrže važne napomene o ugradnji, sigurnosti, uporabi i održavanju uređaja. Čitanjem uputa za uporabu štitite sebe i sprječavate oštećenja na valjku za glačanje. Kod upućivanja drugih osoba u rad s valjkom za glačanje, treba im na raspolaganje staviti ove sigurnosne napomene i/ili ih uputiti u njih.

Tvrtka Miele ne može preuzeti odgovornost za štete uzrokovane nepoštivanjem ovih napomena.

Sačuvajte ove upute za uporabu i predajte ih eventualnom budućem vlasniku uređaja.

Namjenska uporaba

Valjak za glačanje se mora koristiti u skladu s uputama za uporabu, redovito održavati i provjeravati obzirom na ispravnost rada.

- ▶ Ovaj valjak za glačanje se smije upotrebljavati isključivo za glačanje čistog tekstila, opranog u vodi, koji je prikladan za strojno glačanje i na etiketi ima odgovarajući simbol.
- ▶ Ovaj valjak za glačanje je namijenjen profesionalnoj uporabi. Valjak za glačanje nije namijenjen korištenju u kućanstvu. Kad se valjak za glačanje koristi na javno dostupnom prostoru, vlasnik prikladnim mjerama mora osigurati da se korisnici ne nalaze u opasnosti zbog mogućih preostalih rizika.

Valjak za glačanje s plinskim grijanjem nije predviđen za korištenje u područjima s otvorenim pristupom.

- ▶ Valjak za glačanje nije predviđen za korištenje na otvorenom.
- ▶ Ovaj valjak za glačanje se ne smije koristiti na mjestima gdje postoji opasnost od eksplozije.

Mjere opreza kod pojave mirisa plina

Ove mjere opreza vrijede samo u vezi s valjcima za glačanje s plinskim grijanjem.

- Odmah ugasite otvoreni plamen i cigarete.
- Ne vršite radnje koje proizvode električne iskre: ne upotrebljavajte prekidače za svjetlo, sklopke uređaja ni zvonca. Ne izvlačite utikač iz utičnice. Ne koristite telefon niti mobilni telefon.
- Odmah otvorite sve prozore i vrata i osigurajte protok zraka.
- Zatvorite zaporne ventile na dovodima plina.
- U prostorije u kojima se osjeća miris plina ne ulazite nikada s otvorenim plamenom.
- Ne palite šibice ili upaljače.
- Kontaktirajte nadležnu tvrtku za distribuciju plina.

Tehnička i električna sigurnost

- ▶ Valjak za glačanje se ne smije upotrebljavati u istoj prostoriji zajedno s uređajima koji upotrebljavaju otapala koja sadrže perkloretilen ili fluoro-klorougljikovodike.
- ▶ Valjak za glačanje se smije upotrebljavati samo u suhim prostorijama.
- ▶ Valjak za glačanje upotrebljavajte samo ako su svi odvojnivi dijelovi vanjskog kućišta pričvršćeni, tako da se spriječi kontakt s dijelovima pod naponom, pokretnim ili zagrijanim dijelovima.
- ▶ Nemojte oštetiti, ukloniti ili zaobići sigurnosne uređaje i upravljačke elemente valjka za glačanje.
- ▶ Nemojte vršiti preinaku na valjku za glačanje bez izričite suglasnosti tvrtke Miele.
- ▶ Ako su kod valjka za glačanje oštećeni upravljački elementi ili izolacije vodova, prije popravka isti ne smijete više upotrebljavati.
- ▶ Popravke smije vršiti samo ovlašteno stručno osoblje. Nestručni popravci mogu biti opasni za korisnika.
- ▶ Neispravni dijelovi moraju se zamijeniti isključivo originalnim Miele rezervnim dijelovima. Samo kod ovih originalnih rezervnih dijelova, Miele jamči da isti u potpunosti ispunjavaju sigurnosne zahtjeve koje Miele postavlja na valjke za glačanje.
- ▶ Električna sigurnost valjka za glačanje može se zajamčiti samo ako je priključen na propisno instaliranu instalaciju s uzemljenjem. Vrlo je važno da se ovaj temeljni sigurnosni uvjet provjeri i, u slučaju sumnje, instalacija prepusti na provjeru stručnjaku. Tvrtka Miele ne može biti odgovorna za štete nastale zbog nedostatka ili prekida uzemljenja.
- ▶ Valjak za glačanje je isključen iz električnog napajanja samo ako je isključena glavna sklopka ili osigurač (na mjestu postavljanja).
- ▶ Ovisno o vrsti tekstila i preostale vlage, tijekom postupka glačanja povremeno može doći do stvaranja elektrostatičkog naboja na valjku za glačanje.

Korištenje uređaja

- ▶ Valjak za glačanje se ne smije upotrebljavati bez nadzora.
- ▶ Osobe koje zbog svog tjelesnog, osjetilnog ili duševnog stanja, ili nedostatka iskustva ili zbog neznanja nisu u stanju sigurno rukovati s valjkom za glačanje, smiju valjak za glačanje koristiti samo pod nadzorom ili kada su upućeni u sigurnu uporabu valjka za glačanje i kada razumiju opasnosti koje iz navedenog proizlaze.
- ▶ Nadgledajte djecu koja se zadržavaju u blizini valjka za glačanje. Nikada nemojte dozvoliti da se djeca igraju valjkom za glačanje!
- ▶ U zagrijanom stanju i kod odvojenog korita postoji opasnost od opekline ako dodirnete rub korita na strani izlaza rublja.
- ▶ Ne podešavajte višu temperaturu glačanja od one navedene na etiketi za njegu rublja kojeg glačate. Kod previsoko podešene temperature glačanja, rublje se može zapaliti.

Sigurnosne napomene i upozorenja

- ▶ Kod glačanja dvoslojnog rublja nemojte posezati između slojeva kako bi rublje zategnuli. Postoji opasnost da nećete moći više pravovremeno izmaknuti svoje šake pred vrućim koritom. Navedeno se odnosi i na posezanje u džepove, koji su s otvorenim stranama okrenuti prema vrućem koritu.
- ▶ Fleksibilno vođenje rublja za povratno izvlačenje rublja (opcija) smije se preklopiti samo s prednje strane.
- ▶ Kod valjka za glačanje s uvodnim trakama nemojte glačati komade rublja s resama, tankim vrpčama ili nitima. Postoji opasnost da bi ovi tekstili mogli dovesti do kvara uvodnih traka.
- ▶ Tijekom uporabe valjka za glačanje nemojte posezati u područje između bočnih nosača i valjka. Postoji opasnost od prignječenja uslijed rotirajućeg valjka.
- ▶ Pobrinite se za dovoljno osvjetljenje tijekom uporabe valjka za glačanje.
- ▶ Kada se valjak za glačanje ne koristi, valjak za glačanje se mora isključiti.
- ▶ Područje rada valjka za glačanje držite slobodnim od ležećih predmeta.
- ▶ Pobrinite se da je vatrogasni aparat dostupan u neposrednoj blizini i da je spreman za uporabu u bilo kojem trenutku. Kod previsoko podešene temperature glačanja i kod glačanja neprikladnih predmeta glačanja ili predmeta koji nisu oprani u vodi, postoji opasnost od požara!
- ▶ Ugradnju i postavljanje ovog valjka za glačanje na pokretnim mjestima (npr. na brodovima) smiju provesti samo specijalizirane tvrtke/specijalizirane osobe, ako su osigurani preduvjeti za sigurno korištenje valjka za glačanje.
- ▶ Moraju se poštivati sigurnosni propisi, norme i sigurnosne odredbe pojedine države.

Uporaba pribora

- ▶ Pribor se smije ugrađivati samo ako ga je izričito dozvolila tvrtka Miele. Nadograde li se ili ugrade drugi dijelovi, gube se prava koja proizlaze iz garancije, jamstva i/ili odgovornosti za proizvod.

Pravila za rad na valjku za glačanje

- ▶ Na stolu za umetanje rublja dozvoljen je rad samo odgovornim osobama starijim od 16 godina koje su potpuno upoznate s načinom uporabe valjka za glačanje.
- ▶ Tijekom rada s valjkom za glačanje uvijek nosite pripijenu odjeću. Široku odjeću (primjerice široke rukave, vrpce, marame i kravate) može zahvatiti valjak.
- ▶ Prije rada na valjku za glačanje treba skinuti prstenje i narukvice.
- ▶ Nabore izravnavajte na ulaznoj površini što je moguće dalje od mjesta za uvlačenje. Navlake za jastuke i poplune po mogućnosti uvodite u valjak za glačanje otvorenom stranom prema valjku. Kutove nemojte pridržavati iznutra i nemojte pridržavati naramenice kombinezona i pregača.
- ▶ Svakodnevno provjeravajte funkciju zaštitnih uređaja. Valjak za glačanje može se upotrebljavati samo ako zaštitni uređaji besprijekorno funkcioniraju. Na taj se način korisnika štiti od teških ozljeda, priklještenja ili opekline.
- ▶ Prije promjene smjera rotacije, uvjerite se da nitko nije u opasnosti.

Sigurnosne napomene i upozorenja

Kod upućivanja drugih osoba u rad s valjkom za glačanje, treba im na raspolaganje staviti ove sigurnosne napomene i/ili ih uputiti u njih.
Sačuvajte ove upute za uporabu i predajte ih eventualnom budućem vlasniku uređaja.

Vaš doprinos zaštiti okoliša

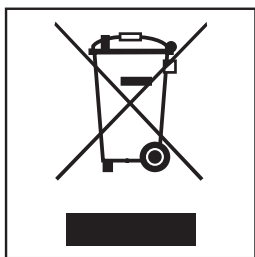
Zbrinjavanje ambalaže

Ambalaža štiti uređaj od oštećenja tijekom transporta. Ambalažni materijal odabran je imajući u vidu utjecaj na okoliš i mogućnost zbrinjavanja te se zato može reciklirati.

Recikliranjem ambalažnog materijala štede se sirovine i smanjuje nakupljanje otpada.

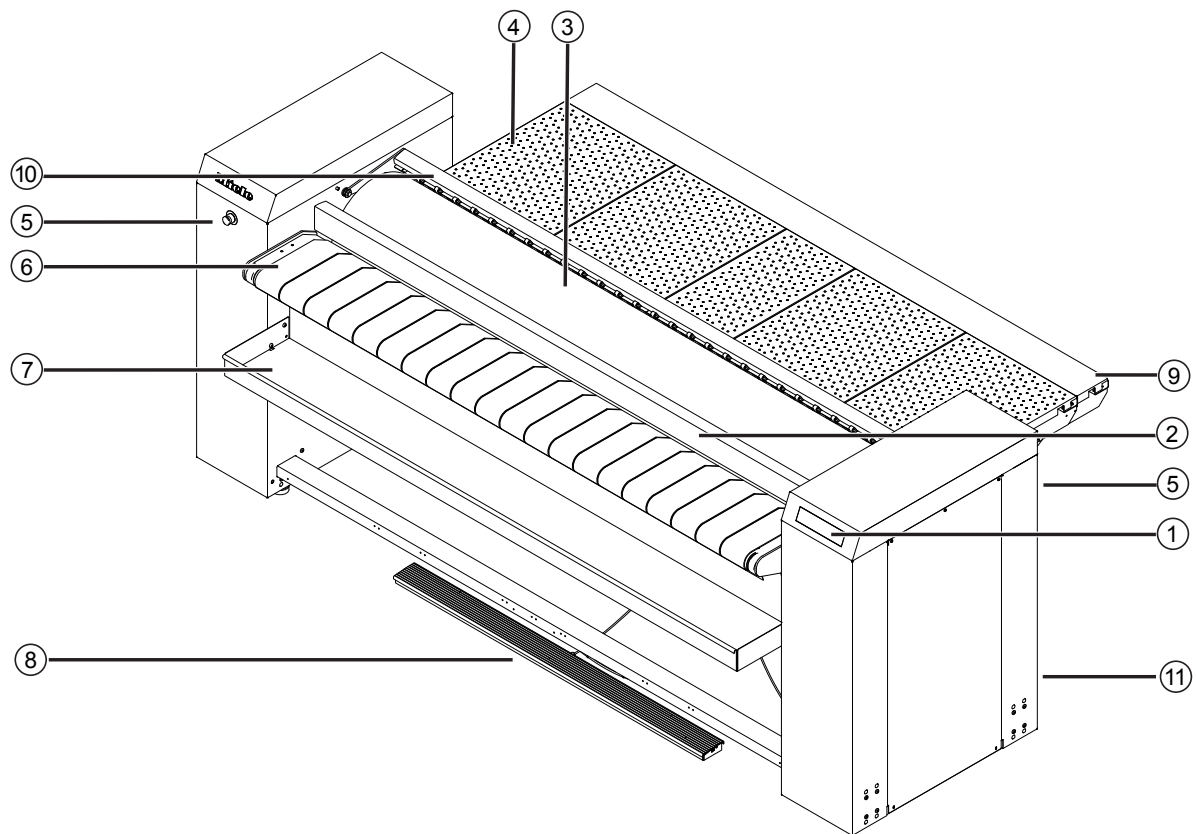
Zbrinjavanje dotrajalog uređaja

Električni i elektronički uređaji sadrže brojne korisne materijale. Sadrže i određene tvari, mješavine i dijelove, koji su bili neophodni za njihovu funkciju i sigurnost. Te tvari u kućnom otpadu ili zbog nepropisnog zbrinjavanja mogu naškoditi zdravlju ljudi i okolišu. Stoga dotrajali uređaj nikada nemojte bacati u kućni otpad.



Umjesto takvog načina zbrinjavanja koristite službene sabirne centre za prihvata i daljnju obradu dotrajalih električnih i elektroničkih uređaja u zajednici, na prodajnom mjestu ili kod tvrtke Miele. Ukoliko se na uređaju nalaze osobni podaci, iste preporučujemo izbrisati. Ukoliko ih ostavite na uređaju, to činite na vlastitu odgovornost. Molimo pazite da je do transporta Vaš stari uređaj zbrinut na način da ne dovodi djecu u opasnost.

Pregled uređaja

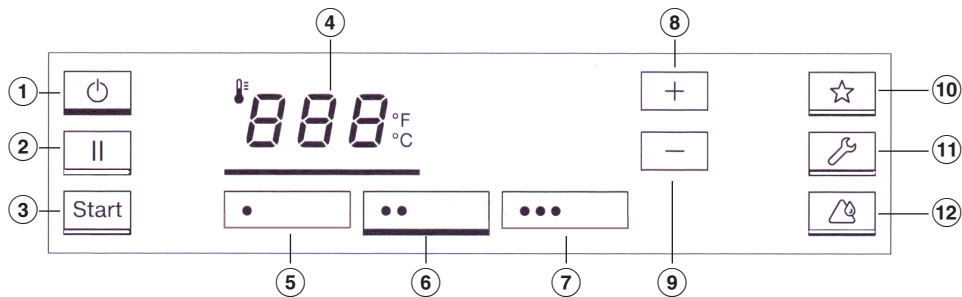


- | | |
|---|---|
| <ul style="list-style-type: none"> ① Upravljački zaslon (dodirni) ② Letvica za zaštitu prstiju ③ Valjak s navlakom ④ Stol za odvajanje rublja ⑤ Prekidač u slučaju nužde (sprijeda na lijevom bočnom držaču i straga na desnom bočnom držaču) ⑥ Stol za umetanje rublja (ovisno o varijanti sa ili bez uvodnih traka) | <ul style="list-style-type: none"> ⑦ Kutija za rublje
Za pripremu i razvrstavanje komada rublja. ⑧ Nožna uklopna letvica „FlexControl“ ⑨ Produžetak za stol za odvajanje rublja (opcija) ⑩ Letvica za odvajanje rublja ⑪ Indikator plinskog plamenika (samo kod valjaka s plinskim grijanjem)
Svijetli kada je aktivan plinski plamenik. |
|---|---|

Opis uređaja

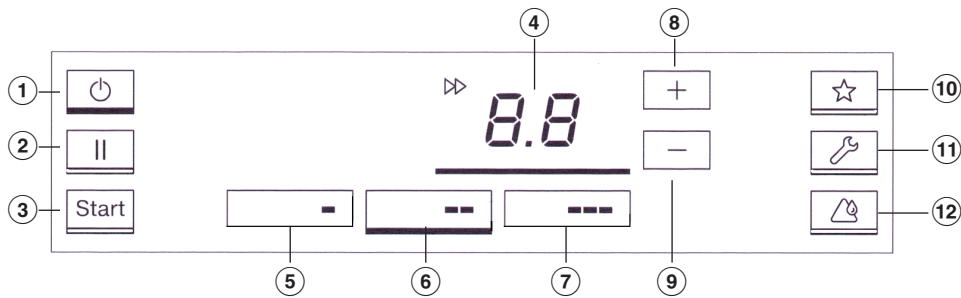
Zaslon na dodir

Tipke na zaslonu na dodir možete odabrati laganim pritiskom prsta. Ispod aktualno odabrane tipke pojavljuje se linija.



Prikaz na zaslonu u načinu za odabir temperature glačanja

- ① Tipka Uključuje odnosno isključuje valjak za glačanje.
- ② Tipka Pauzira glačanje.
- ③ Tipka **Start** Pokreće postupak glačanja kada je postignuta podešena temperatura glačanja. Tipka treperi kad je postupak glačanja pokrenut.
- ④ Tipka **888** Način za odabir temperature glačanja.
- ⑤ Tipka za odabir temperature • Za tekstile od perlona/umjetne svile.
- ⑥ Tipka za odabir temperature •• Za rublje od svile/vune.
- ⑦ Tipka za odabir temperature ••• Za rublje od pamuka/lana.
- ⑧ Tipka **+** Povišuje temperaturu glačanja.
- ⑨ Tipka **-** Smanjuje temperaturu glačanja.
- ⑩ Tipka Omiljeni program
- ⑪ Tipka * Pozicija održavanja za vršenje radova održavanja. Za uključenje odnosno isključenje tipku morate držati pritisnutom najmanje 3 sekunde.
* istaknuto je ili ne, ovisno o tipu uređaja
- ⑫ Tipka Način za čišćenje i voskanje korita. Za uključenje odnosno isključenje tipku morate držati pritisnutom najmanje 3 sekunde.



Prikaz na zaslonu u načinu za odabir broja okretaja valjka

- ① Tipka

Uključuje odnosno isključuje valjak za glačanje.
- ② Tipka

Pauzira postupak glačanja.
- ③ Tipka Start

Pokreće postupak glačanja kada je postignuta podešena temperatura glačanja. Tipka treperi kad je postupak glačanja pokrenut.
- ④ Tipka *8.8*

Preklopljen u modu za odabir broja okretaja valjka
- ⑤ Tipka za odabir broja okretaja -

Područje nižeg broja okretaja
- ⑥ Tipka za odabir broja okretaja --

Područje srednjeg broja okretaja
- ⑦ Tipka za odabir broja okretaja ---

Područje višeg broja okretaja
- ⑧ Tipka +

Povećava broj okretaja valjka
- ⑨ Tipka -

Smanjuje broj okretaja valjka
- ⑩ Tipka ☆

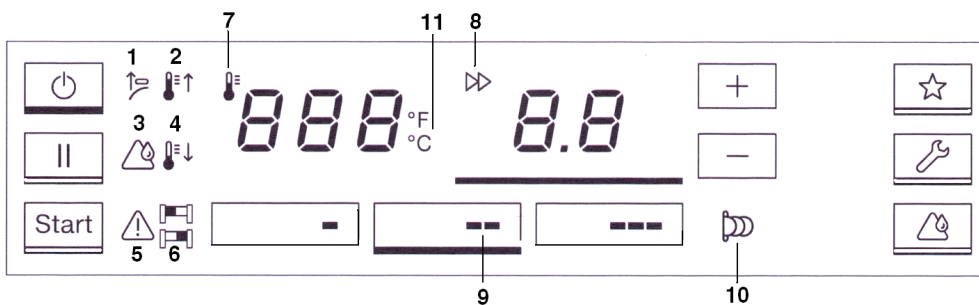
Omiljeni program
- ⑪ Tipka *

Pozicija održavanja za vršenje radova održavanja. Za uključenje odnosno isključenje tipku morate držati pritisnutom najmanje 3 sekunde.
* istaknuto je ili ne, ovisno o tipu uređaja
- ⑫ Tipka

Način za čišćenje i voskanje korita. Za uključenje odnosno isključenje tipku morate držati pritisnutom najmanje 3 sekunde.

Opis uređaja

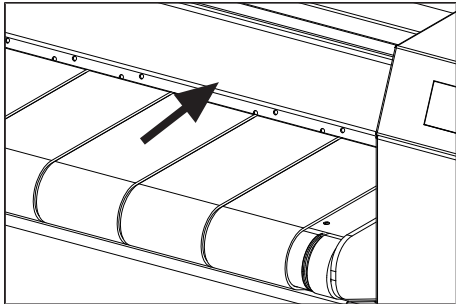
Simboli na zaslonu



- 1 Pritisnuti letvicu za zaštitu prstiju
- 2 Aktualna temperatura korita je niža od odabrane potrebne temperature. Temperatura korita se povećava.
- 3 Indikator servisa za čišćenje i voskanje (pogledajte poglavlje „Čišćenje i održavanje“)
- 4 Aktualna temperatura korita je viša od odabrane potrebne temperature. Temperatura korita pada.
- 5 Postoji greška
- 6 ili Trajno jednostrano umetanje rublja s lijeve () ili desne () strane korita (pogledajte poglavlje „Umetanje rublja“).
- 7 Predodabir i prikaz temperature u °C/°F
- 8 Predodabir i prikaz broja okretaja valjka
- 9 Područje broja okretaja valjka
- 10 Pogon uređaja za naplatu (pogledajte poglavlje „Glačanje s uređajem za naplatu“)
- 11 Prikaz temperature glačanja u °C ili °F. Može se promijeniti od strane Miele servisne službe.

Letvica za zaštitu prstiju

Letvica za zaštitu prstiju je sigurnosna naprava čija ispravnost se mora provjeravati svakodnevno prije početka rada.



⚠ Opasnost od ozljede zbog zaštite za prste koja je u kvaru.

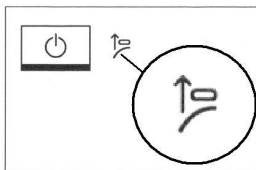
Zaštita za prste koja nije u funkciji može uzrokovati teške tjelesne ozljede.

Odmah isključite valjak za glačanje.


Odmah kontaktirajte Miele servisnu službu.


Uvjerite se da valjak za glačanje ne mogu pokrenuti druge osobe te ih upozorite na moguću opasnost.

Valjak se nakon uključivanja vraća u normalni način rada tek kada se nakon uključivanja valjka letvica za zaštitu prstiju pravilno aktivira. U suprotnom se valjak nakon kratkog počeka ponovo isključuje.



Simbol na zaslonu „Letvica za zaštitu prstiju“

Ako na zaslonu treperi simbol , jednom lagano pritisnite letvicu za zaštitu prstiju s donje strane.

Ako se vrhovi prstiju nađu između valjka i letvice za zaštitu prstiju, valjak se odmah zaustavlja i korito se odvaja. Pritom trajno svijetli indikator . Pritiskom na tipku start ponovo možete uključiti glačanje.

Dok valjak za glačanje radi, letvicu za zaštitu prstiju ne upotrebljavajte namjerno kako biste prekinuli postupak glačanja.

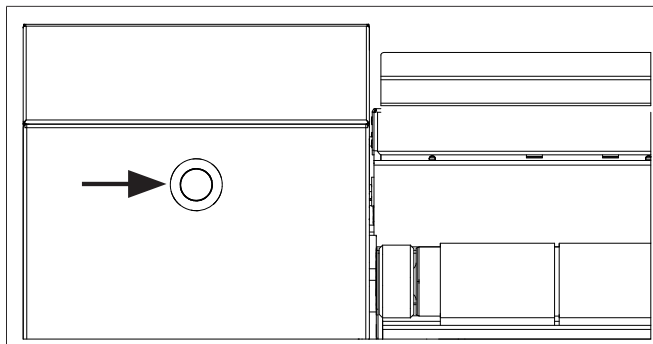
Kada želite prekinuti postupak glačanja, pritisnite tipku **II**.

Opis uređaja

Prekidač u slučaju nužde

Prekidač za slučaj opasnosti služi tome da se valjak u slučaju opasnosti i za izbjegavanje opasnosti brzo stavi u sigurno stanje.

Valjak za glačanje raspolaže s ukupno 2 prekidača u slučaju nužde: 1x na prednjoj strani lijevog bočnog nosača i 1x sa stražnje strane desnog bočnog nosača.



Prekidač u slučaju nužde na bočnim nosačima

Pritiskom na prekidač u slučaju nužde valjak se odmah zaustavlja i korito se odvaja od valjka. Na zaslonu se prikazuje poruka *STOP*.

Pritisnuti prekidač u slučaju nužde se ponovno otključava okretanjem prekidača u desno.

Ne koristite prekidač u slučaju nužde za klasično isključivanje valjka za glačanje. Prekidač u slučaju nužde je predviđen za korištenje isključivo u slučaju opasnosti.

Čišćenje i nanošenje voska prije prve uporabe

Prije prve uporabe valjak morate očistiti i voskom premazati korito (pogledajte poglavlje „Čišćenje i njega“, odlomak „Čišćenje valjka“ i odlomak „Voštanje valjka“).

- Korito očistite tako što ćete krpu za čišćenje, više puta pomičući, pustiti da prođe cijelom širinom valjka.
- Na kraju očišćeno korito premažite odgovarajućim voskom za valjak pomoću krpe za nanošenje voska. Vosak za valjak koristite štedljivo, kako navlaka ne bi postala suviše glatka.

Priprema rublja

Glačanje samo prikladnih tekstila

U osnovi, smiju se glačati samo čisti i s vodom oprani tekstili. Prije glačanja provjerite da su tekstili prikladni za postupak glačanja. Prikladni tekstili su označeni s odgovarajućim simbolom za njegu (☐, ☐ ili ☐).

Preostala vlažnost

Rublje s 25–50 % preostale vlage je optimalno za glačanje i daje dobru završnu obradu. Kroz ostatak vlažnosti vlakna tkanine bubre i mogu se lakše izravnati.

Idealan ostatak vlažnosti ovisi o svojstvima tekstila.

Ako je rublje u zadnjem postupku ispiranja isprano s toplom vodom, rublje je još toplo i ima manje preostale vlage. Stoga rublja isprano s toplom vodom ima kraće vrijeme obrade i manje potrebe za energijom.

Razvrstavanje rublja

Rublje prije početka glačanja razvrstajte prema vrsti i tkanini. **Pri tome pazite na etiketu njege rublja.** Naša preporuka je rublje razvrstati sljedećim redoslijedom:


Vrsta vlakna	Simbol	Temperatura
Perlon, najlon itd. <i>zatim</i>	●	100–110°C
Vuna, svila <i>i zaključno</i>	●●	111–150°C
Pamuk, lan	●●●	151–185°C

Uvijek glačajte rublje prema navodima na etiketi za njegu.

Štirkanu rublje glača se uvijek posljednje.

U suprotnom ostaci štirke na valjku mogu utjecati na glačanje drugog rublja.

Uspostava stanja pripravnosti

- Uključite sklopku za opskrbu uređaja električnom strujom na mjestu ugradnje.
- Kako biste uključili valjak za glačanje pritisnite tipku .

Treperi crveni indikatorski simbol .

- Sada lagano pritisnite letvicu za zaštitu prstiju s donje strane.

Valjak se vraća u normalni način rada.

Stanje pripravnosti za rad valjka se uspostavlja samo onda kad je letvica za zaštitu prstiju pravilno aktivirana. U suprotnom se valjak nakon kratkog počeka ponovo isključuje.

Pojavljuje se crveni indikatorski simbol  i korito se počinje zagrijavati.


 Opasnost od opekline uslijed dodira na zagrijano korito.

U zagrijanom stanju postoji opasnost od opekline na rubu korita. Opasnost od opekline označena je naljepnicom upozorenja na oblozi korita.

Izbjegavajte dodirivati rubove korita.

- Pričekajte dok nije postignuta podešena temperatura.

Čim je postignuta najmanja potrebna temperatura tipka  počinje treperiti.

Valjak je spreman za glačanje kada je postignuta podešena temperatura i indikator  više ne svijetli.

- Sada pritisnite tipku  koja treperi, kako bi valjak pustili u pogon.

Valjak je sada spreman za uporabu.

Glačanje

Kod glačanja, rublje se preko stola za uvođenje rublja uvodi u valjak. Izglačano rublje se preuzima s druge strane. Odvajači rublja odvajaju rublje od valjka nakon glačanja. Potom se rublje može složiti na stolu za odvajanje rublja.

 Opasnost od opekline uslijed vrućeg rublja i vrućeg ruba na izlazu iz korita.

Tijekom uporabe valjka korito je jako vruće. Izglačano rublje može biti jako vruće kada izlazi iz korita.

Uvijek pažljivo prihvatite izglačano rublje.

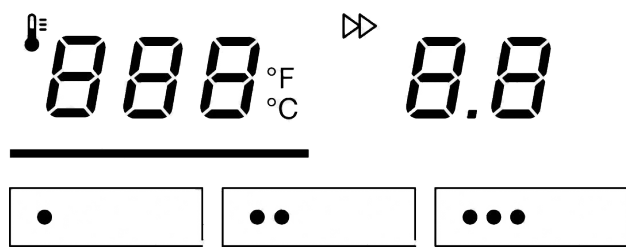
Ne dirajte rub na izlazu iz korita.

Temperatura glačanja

Temperatura glačanja odabire se u skladu s vrstom tekstila koji treba izglačati.

Vrsta rublja	Simbol	Temperatura	Pretpodešena vrijednost
Perlon/Umjetna svila	•	100–110°C	110°C
Svila/Vuna	••	111–150°C	125°C
Pamuk/Lan	•••	151–185°C	180°C

Upravljanje valjkom



Tipke za odabir temperature

Temperatura korita može se podesiti ili putem tipaka za odabir temperature (•/••/•••) ili također putem tipaka + ili –.

Ukoliko se s više temperature glačanja podešava niža temperatura, korito se prvo mora ohladiti. U tom slučaju isključite grijanje valjka. Pri tome crveni indikatorski simbol signalizira \downarrow , da je aktualna temperatura korita još suviše visoka. Čim indikatorski simbol \downarrow nestane, odabrana temperatura je dosegnuta.

Podešavanje temperature glačanja

- Na upravljačkom zaslonu pritisnite tipku \downarrow **888**, kako bi u modu za odabir stigli do temperature glačanja.

Ispod tipke \downarrow **888** pojavljuje se linija.

- Sada pritisnite jednu od tri tipke za odabir temperature.

(pr. tipka za odabir temperature ••)

Ispod odabrane tipke za odabir temperature pojavljuje se linija i korito se zagrijava na odgovarajuću temperaturu odnosno hladi.

Promjena vrijednosti tipke za odabir temperature

- Pritisnite tipku za odabir temperature čiju temperaturnu vrijednost želite promijeniti.

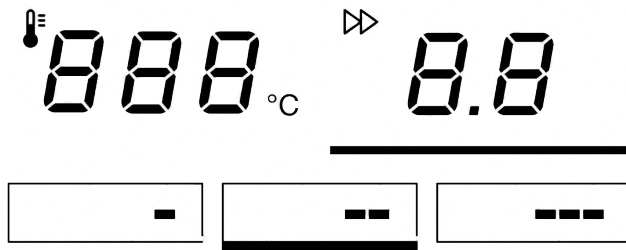
Ispod pritisnute tipke za odabir temperature pojavljuje se linija i prikazuje se njena aktualna temperaturna vrijednost.

- Pritisnite tipku + ili – dok se ne dosegne temperaturna vrijednost, koju želite pohraniti na tipku za odabir temperature.
- Na kraju zadržite pritisnutom odabranu tipku za odabir temperature (koja je označena linijom) tako dugo, dok jednom ne zatreperi.

Nova temperaturna vrijednost je sada pohranjena na tipku za odabir temperature.

Brzina glačanja

Tip valjka	Simbol	Područje broja okretaja	m /min	Pretpodešena vrijednost
PRI318:	-	područje nižeg broja okretaja	1,5–2,4	2,0
	--	područje srednjeg broja okretaja	2,5–3,4	3,0
	---	područje višeg broja okretaja	3,5–4,6	4,0
PRI418/421:	-	područje nižeg broja okretaja	1,5–2,9	2,0
	--	područje srednjeg broja okretaja	3,0–3,9	3,5
	---	područje višeg broja okretaja	4,0–5,4	4,5



Tipke za odabir broja okretaja

Broj okretaja valjka može biti podešeno tipkama za odabir broja okretaja (-/--/---) ili putem tipaka +/-.

Podešavanje brzine glačanja

- Pritisnite tipku 8.8, kako bi stigli u mod odabira broja okretaja valjka.

Ispod tipke se pojavljuje linija.

- Sada pritisnite jednu od tri tipke za odabir broja okretaja.

(pr. tipku --)

Ispod odabrane tipke za broj okretaja pojavljuje se linija i preuzima se brzina glačanja u skladu s vrijednošću tipke.

Promjena vrijednosti tipke za odabir broja okretaja

- Pritisnite tipku za odabir broja okretaja, čiju vrijednost broja okretaja treba promijeniti.

Ispod odabrane tipke za odabir broja okretaja pojavljuje se linija i prikazuje se njena aktualna vrijednost broja okretaja.

- Pritisnite tipku + ili – dok se ne dosegne broj okretaja valjka, koji želite pohraniti na tipku za odabir broja okretaja.
- Tipku za odabir broja okretaja zadržite pritisnutom, dok jednom ne zatreperi.

Novi broj okretaja valjka je sada pohranjen na tipku.

Pohrana i pozivanje postavki omiljenih programa

Sljedeći koraci opisuju kako na tipku ☆ pohraniti i pozvati većinu korištenih kombinacija temperature glačanja i broja okretaja valjka.

Pohrana postavki omiljenih programa

- Prvo podesite željenu temperaturu glačanja i broj okretaja valjka (pogledajte poglavlje „Upravljanje valjkom“, odlomak „Glačanje“).
- Sada tipku ☆ držite pritisnutom, dok tipka jednom trepne.

Podešena kombinacija temperature glačanja i broja okretaja valjka je sada pohranjena na tipku ☆.

Pozivanje postavki omiljenih programa

- Kratko pritisnite tipku ☆ kako biste pozvali postavke omiljenih programa.

Na tipku podešena kombinacija temperature glačanja i broja okretaja valjka je sada preuzeta na valjak.

Upravljanje valjkom

Napuštanje postavki omiljenih programa

- Kratko pritisnite tipku ☆ kako biste ponovo napustili postavke omiljenih programa. Prethodno podešena temperatura glačanja i broj okretaja valjka je pozvana.

Umetanje rublja

- Za pokretanje postupka glačanja pritisnite tipku start.

Korito se spušta i valjak se počinje okretati.

⚠ Šteta uzrokovana pogrešnim umetanjem rublja.

Ako se dijelovi rublja s gumbima pogrešno umetnu u valjak za glačanje, postoji opasnost da gumbi tijekom prolaska oštete ili ogrebu korito.



Rublje s gumbima u valjak za glačanje umetnite tako da su gumbi usmjereni prema valjku, kako bi se tijekom glačanja utisnuli u oblogu valjka.

Za zaštitu korita prije glačanja položite krpu preko patent zatvarača, metalnih gumba i metalnih kukica.

Ne glačajte metalne ni plastične kopče bilo kakve vrste, kao ni jako visoke gumbe (primjerice kuglaste gumbe).

- Položite komad rublja paralelno s valjkom na stol za uvođenje rublja.
- Izravnajte komad rublja.
- Komad rublja ravnomjerno uvedite u valjak.

Male komade rublja ne uvodite u valjak samo na jednoj strani.

Kod jednostranog uvođenja rublja toplina se samo jednostrano preuzima i namot valjka se jednostrano opterećuje. Trajno jednostrano uvođenje rublja signalizira se zvučnim signalom i crvenim indikatorom  ili .

Po mogućnosti iskoristite cijelu širinu valjka te ravnomjerno raspodijelite male komade rublja po stolu za uvođenje rublja.

Prihvat rublja

⚠ Opasnost od opekline uslijed vrućeg ruba na izlazu iz korita.

Tijekom uporabe valjka korito je jako vruće. Izglačano rublje može biti jako toplo kada izlazi iz korita.

Uvijek pažljivo prihvatite izglačano rublje.

Ne dirajte rub na izlazu iz korita.


Oprugama za odvajanje na letvici za odvajanje rublja izglačano se rublje odvaja od valjka. Potom se rublje može preuzeti.

⚠ Opasnost od požara zbog samozapaljivog rublja.

Vruće rublje može zbog samozapaljenja prouzročiti požar.

Ostavite izglačano rublje da se dovoljno ohladi prije pakiranja ili slaganja.

Ako s Vašeg položaja otpuštate oprugu za odvajanje, valjak za glačanje se mora isključiti. Zaključno se opruga mora ručno ponovno dovesti u početni položaj letvice za odvajanje rublja.

 **Opasnost od prignječenja letvicom za odvajanje rublja.**
Kod polaganja letvice za odvajanje rublja postoji opasnost da se dijelovi tijela priklješte. Prije polaganja letvice za odvajanje rublja provjerite da je slobodno područje između letvice za odvajanje rublja i bočnih nosača.
Letvicu za odvajanje rublja uvijek pažljivo položite.

Stanka kod glačanja

- Kako biste prekinuli postupak glačanja i prebacili na način rada za stanku, pritisnite tipku **II**.

U načinu rada za stanku valjak se zaustavlja i korito se podiže. Grijanje valjka pri tome prije svega ostaje uključeno. Valjak je u načinu rada za stanku spreman za uporabu.

- Pritisnite tipku **start** kako bi ponovno nastavili postupak glačanja.

ECO način rada

Nakon podešenog trajanja nekorištenja (tvornička postavka = 10 minuta) temperatura se može smanjiti na vrijednost između 50–70°C (tvornička postavka = 60°C). Vrijednosti podešava Miele servisna služba u servisnoj razini.

Način stanja pripravnosti

Nakon podešenog trajanja nekorištenja valjak se može prebaciti u način stanja pripravnosti. U stanju pripravnosti valjak ostaje zaustavljen i podiže se korito. Grijanje valjka se pritom također isključuje.

Pritiskom na tipku  ponovo možete uključiti glačanje.

Način stanja pripravnosti je tvornički deaktiviran. Putem Miele servisne službe stanje pripravnosti se može aktivirati u servisnoj razini. Vrijeme kada valjak za glačanje prelazi u način stanja pripravnosti, je podesivo na vrijednost od 1 do 30 minuta nekorištenja.

Nožna uklopna letvica „FlexControl“

S individualno podesivom letvicom nožnog prekidača, valjak za glačanje se može nakratko zaustaviti. Na taj način se lako izbjegava greška pri uvođenju.

Uporaba letvice nožnog prekidača

- Tijekom postupka glačanja stanite nogom na nožnu letvicu, kako bi zaustavili valjak.

Valjak se zaustavlja. Korito pritom ostaje spušteno.


- Dignite nogu s nožne letvice, kako bi nastavili postupak glačanja.

Valjak se ponovo počinje okretati. Postupak glačanja se nastavlja.

Završetak glačanja

- Nakon glačanja ostavite valjak u pogonu još ca. 10 minuta pri minimalnoj temperaturi grijanja bez uvođenja rublja, kako bi se namot potpuno isušio.


- Isključite valjak za glačanje pritiskom tipke .

Korito se odvaja i ventilator za hlađenje radi naknadno do 10 minuta, kako bi ohladio valjak za glačanje. Pri tome treperi tipka .

- Isključite glavni prekidač na mjestu ugradnje.

Upravljanje valjkom

Izbjegavajte prazni hod

Ako se postupak glačanja prekine na neko određeno vrijeme, pritisnite tipku **||** za način rada za stanku ili pritisnite tipku , kako bi isključili valjak. Na taj način izbjegavate nepotreban prazan hod (pogon valjka bez rublja) i znatno rasterećujete platno kao i pogon valjka.

Ako valjak koristite duže vrijeme u praznom hodu, radni vijek namota se znatno skraćuje.

Nastavak glačanja nakon prekida napajanja

- Nakon prekida napajanja pritisnite tipku .

Valjak za glačanje se ponovo uključuje.

- Pritisnite letvicu za zaštitu prstiju.
- Pritisnite tipku **start**

Postupak glačanja se sada može ponovo nastaviti.

Poruke o greškama

Kod pojave greške postupak glačanja se prekida i tipka **||** treperi. Na zaslonu se prikazuje četveroznamenasti kod greške (npr. *F0001*). Pritiskom na trepereću tipku **||** greška se poništava (greška se pohranjuje u memoriju greške). Tipka **start** treperi te se postupak glačanja može ponovo pokrenuti.

Ako se dojava greške ponovo prikaže, ponovite postupak ili valjak za glačanje isključite i ponovo isključite. Ako greška i dalje nije uklonjena, obratite se Miele servisnoj službi.

U slučaju smetnji, obavijestite Miele servisnu službu.

Čišćenje korita


Redovito održavanje i čišćenje korita potrebno je zbog zaštite pogona valjka i platna valjka. Pročitajte napomene u Miele priručniku za glačanje. Nakon svakog čišćenja na korito treba nanijeti vosak. Nepridržavanje ovih savjeta bitno skraćuje radni vijek uređaja.

Korito ovog valjka za glačanje je od aluminija.

Kod aluminijskih korita za čišćenje ne koristite grubo zrnata abrazivna sredstva ili krpe za čišćenje, koje su opšivene brusnim papirom.

Za čišćenje koristite Miele komplet za čišćenje. Komplet sadrži krpu za čišćenje, krpu za voštenje i vosak za valjak. Ovaj komplet dostupan je kao dodatni pribor.


U koritu se mogu stvoriti naslage (pr. ostatci štirke i sredstva za pranje). Stoga očistite korito, ovisno o stupnju zaprljanja, prije početka rada ili češće.

Indikator  koji svijetli signalizira da je potrebno čišćenje i nanošenje voska na korito u načinu rada za čišćenje (tvornička postavka = 80 radnih sati). Kod prvog puštanja u pogon servisna služba može po želji prilagoditi vremenski interval ili isti deaktivirati.

Pokretanje programa čišćenja

- Tipku  držite pritisnutom dulje od 3 sekunde.

Valjak za glačanje sada je u programu za čišćenje. Na zaslonu je prikazano 80°C.

Ako je aktualna temperatura glačanja viša od 80°C, prikazuje se simbol  te se valjak za glačanje hladi.

Kada tipka start treperi, može započeti postupak čišćenja.

- Pritisnite tipku start koja treperi, kao bi započeli s programom za čišćenje.

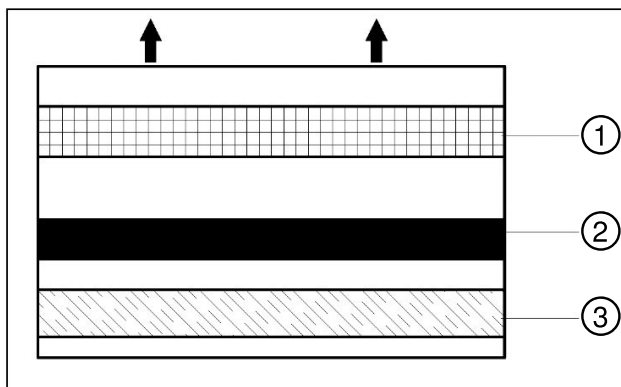
Valjak za glačanje se sada može očistiti s krom za čišćenje.

Korištenje krpe za čišćenje

- Za čišćenje korita upotrebljavajte krpu za čišćenje.

Ukupnu širinu korita ne možete očistiti jednim prolazom krpe, budući da je krpa za čišćenje uža od korita. Stoga krpu za čišćenje više puta morate propustiti kroz valjak, a jednom ju morate postaviti i bočno.

Savjet: Tvrdokorne ostatke štirke možete omekšati na način da kroz valjak za glačanje prvo provedete krpu namočenu u mlaku vodu.



Čišćenje i održavanje

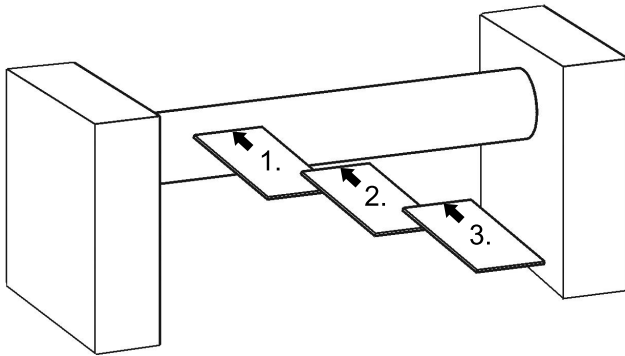
① Džep

③ Pamučne trake

② Trake za čišćenje

- Krpu za čišćenje položite na lijevu stranu uvodnog stola, tako da su trake za čišćenje usmjerene prema koritu.
- Ravnomjerno s lijeve uvodne strane pustite krpu za čišćenje kroz valjak za glačanje, sve dok u cijelosti ponovo ne izađe.


Trake za čišćenje uklonit će zaprljanja. Mekanija traka od pamuka uklanja zaprljanja i polira korito.



Puštanje krpe za čišćenje postepenim pomicanjem od lijeve prema desnoj strani


- Sada krpu za čišćenje ponovo položite na uvodni stol, no ovaj puta malo više udesno. Traka za čišćenje pritom mora ponovo biti usmjerena prema koritu.
- Krpu za čišćenje ponovo pustite kroz valjak.
- Postupak ponavljajte sve dok ne dođete do desne strane uvodnog stola i očistite ukupnu širinu korita.
- Pritisnite tipku II za završetak programa za čišćenje.

Nakon svakog čišćenja na korito obavezno morate nanijeti vosak.

Sada se možete izravno prebaciti u program voštanja pritiskom na desnu tipku za odabir temperature ●●● ili možete napustiti program čišćenja, pritiskom na tipku  na najmanje 3 sekunde.

Nanošenje voska na korito

Pokretanje programa voštanja

- Kako biste pokrenuli program voštanja valjka, pritisnite tipku  na najmanje 3 sekunde i zatim pritisnite tipku za odabir temperature ●●●.


Valjak za glačanje sada je u programu voštanja. Na zaslonu je prikazano 180°C.

Kako biste ponovno deaktivirali program voštanja, pritisnite tipku **II** te potom na barem 3 sekunde pritisnite tipku .

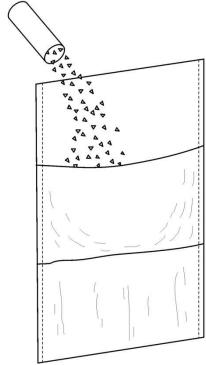
Kada valjak za glačanje postigne temperaturu od 180°C, tipka start počne treperiti. Program voštanja sada je spreman.

- Pritisnite tipku start koja treperi, kako biste pokrenuli program voštanja.

Korito se sada može zaštititi voskom sa voštane krpe.

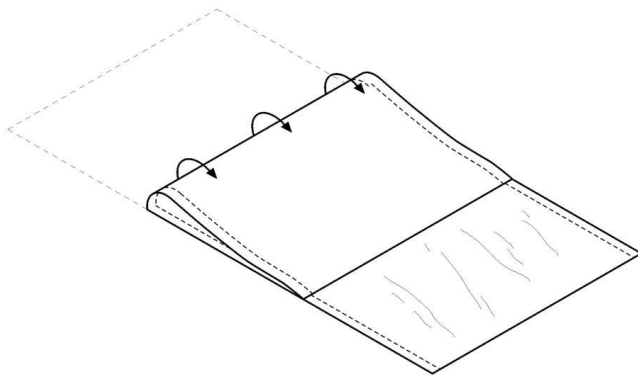
Ako je nanošenje voska bilo uspješno i izvršeno u trajanju od barem 40 sekundi u načinu rada za nanošenje voska, poništava se vremenski interval koji traži čišćenje i voštenje valjka (= crveni indikator )

Korištenje krpe za nanošenje voska i voska za valjak

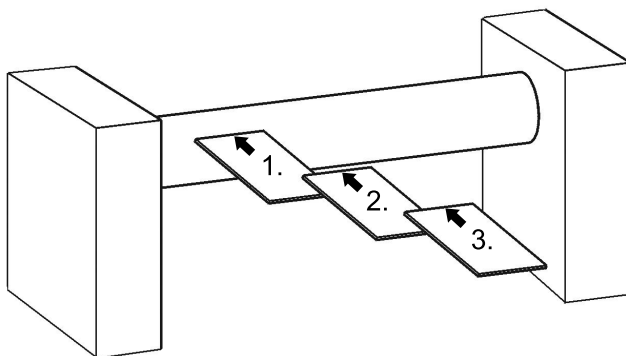


- U džep krpe za nanošenje voska rasipajte malo voska za valjak.

Vosak za valjak koristite štedljivo, kako navlaka oko valjka ne bi postala suviše glatka.



- Zaklopite krpu za nanošenje voska.
- Pokrenite program voštanja (pogledajte poglavlje „Voštanje valjka“, odlomak „Pokretanje programa voštanja“).
- Umetnite krpu za nanošenje voska **s gumiranom stranom džepa prema valjku** u valjak za glačanje.



Čišćenje i održavanje

- Umećite krpu za nanošenje voska s lijeve na desnu stranu više puta u potrebnim razmacima duž cijele radne širine valjka za glačanje. Kad nakon prolaza više nema vidljivih vlažnih tragova na krpi za nanošenje voska, nadopunite vosak za valjak.

Pripazite kod valjaka za glačanje s uvodnim trakama da na trake ne dospije vosak za valjak.

U suprotnom uvodne trake mogu biti previše glatke i više se neće moći pogoniti.

- Nakon nanošenja voska tipku  držite pritisnutom barem 3 sekunde.

Deaktivira se način rada za nanošenje voska.


- Nakon voštanja propustite pamučnu krpu kroz valjak kako bi uklonili ostatke voska.
- Kako bi održali glatkoću korita, korito navoštite nakon svakog radnog dana.

Čišćenje uvijek provodite u programu čišćenja odnosno voštenje u programu za nanošenje voska, jer se u suprotnom intervali servisiranja valjka neće poništiti. Interval servisiranja će se poništiti samo onda kad je čišćenje i nanošenje voska u odgovarajućem načinu rada vršeno barem 40 sekundi.

Upute za namot valjka (presvlaku)

Prije no što se platno valjka u svrhu čišćenja ili zamijene skine s valjka, morate isključiti valjak za glačanje te se korito mora ohladiti.

Skidanje platna valjka (samo kod namotaja čelične vune)

 Opasnost od oštećenja samostalnim skidanjem platna valjka kod valjaka **s lamelnim namotom**

Kod samostalnog skidanja odnosno navlačenja platna valjka, postoji opasnost da se lamelni namot ošteti.


Kod valjaka s lamelnim namotom, platno valjka smije skinuti ili navući samo Miele servisna služba ili obučeno osoblje ovlaštenog partnera.

Prije nego što možete skinuti platno valjka, morate jedan za drugim odmaknuti odvajanje rublja koji naliježu na valjak.

- Uključite valjak za glačanje pritiskom tipke .


- Tipku  pritisnite duže od 3 sekunde.

Korito se spušta i blokira u toj poziciji.

- Okrećite valjak korak po korak unatrag opetovanim pritiscima tipke - (impulsni pogon).
- Uzmite kraj platna valjka i položite ga na stol za umetanje rublja.
- Potpuno skinite platno valjka pri okretanju valjka unatrag.
- Naposljetku pritisnite tipku  na dulje od 3 sekunde, kako bi ponovno deaktivirali poziciju za održavanje.

Kod odvajanja odnosno navlačenja platna valjka na stol za umetanje rublja mogu pasti ostatci žičane vune. Takve ostatke morate ukloniti.

Namatanje platna valjka (samo kod namotaja čelične vune)

- Uključite valjak za glačanje pritiskom tipke .
- Odaberite najnižu temperaturu (•) i najniži broj okretaja valjka (-).
- Položite platno valjka, od stola za odvajanje rublja na valjak, paralelno sa osovinom valjka.
- Pokrenite valjak za glačanje pritiskom na tipku Start.

Prema promjeru namota valjka prepoznatljivo je da li je potrebno dodatno namatanje. Naknadno ili ponovno namatanje valjka čeličnom vunom vrši Miele servisna služba ili educirane stručne osobe.

Kod ponovnog prematanja ili naknadnog namatanja valjka uvijek je potrebno namatanje na maksimalan promjer (uključujući platno valjka).

PRI 318	PRI 418/421
298–303 mm	363–368 mm

U tom području valjak cijelom dužinom treba cilindrično omotati.

Kod obnove namota valjka Miele servisna služba treba provjeriti da li je potrebno zamijeniti ugljene četkice pogonskog motora.

Upute za namot valjka s namotajem čelične vune

Namotaj čelične vune valjka je prekriven poliesterskim ili aramidnim igličastim vlaknom. Tako omotan valjak pritišće rublje tijekom glačanja na zagrijano korito. Zbog pritiska i topline, rublje se ravna i suši.

Namotaj čelične vune ima prednost što djelomično amortizira i tako se može prilagoditi na različite debljine materijala. Osim toga, isti je propustan za toplinu i vlagu.

Namotaj čelične vune se uvijek s vremenom sve više sabija, a time opada završna obrada rublja i kapacitet glačanja. Iz tog se razloga namotaj čelične vune mora redovito obnoviti.

Obnavljanje namota valjka smije izvršiti samo Miele servis ili educirano osoblje ovlaštenog partnera!

Kod odvajanja odnosno navlačenja platna valjka u korito mogu pasti ostaci čelične vune. Ovi ostatci čelične vune se moraju ukloniti.

Upute za namot valjka s lamelnim namotom

Kod valjaka s lamelnim namotom trebalo bi se glačati rublje do 3 mm debljine. Deblji komadi rublja, visoki gumbi, kukice zavjesa ili slično može oštetiti lamelni namot.

Čišćenje odvajača rublja

Odvajači rublja moraju biti podignuti, kako bi se opruge za odvajanje ili platno za valjak mogli očistiti. Odvajači rublja moraju isto tako biti podignuti kada se naknadno namata valjak ili kada se privremeno glača bez odvajača rublja.

Nakon dužeg korištenja valjka trebali bi se očistiti vrhovi opruga za odvajanje od naslaga (npr. štirke, zaprljanja, voska), kako bi bila osigurana pravilna funkcija odvajača rublja.

Čišćenje i održavanje

Pranje platna valjka kod zaprljanja

Platno valjka se ne treba kod manjih obojenja još prati. Žuto obojenje platna valjka je uobičajeno. Platno valjka po mogućnosti perite što rjeđe.

- Uklonite platno valjka s valjka.
- Platno za valjak perite u programu za iskuhavanje pri 90–95°C u odgovarajućoj perilici rublja.

⚠ Opasnost od oštećenja uzrokovanih platnom za valjak.

Kod pranja platna za valjak u perilici rublja koja nije predviđena za navedeno, može doći do oštećenja perilice rublja.

Po potrebi perite platno za valjak isključivo u odgovarajućoj perilici rublja.

Nakon zadnje postupka ispiranja, platno za valjak mora u potpunosti biti bez sredstva za pranje (bez alkalija).

- Platno za valjak nemojte previše centrifugirati, kako bi se spriječilo povećano stvaranje nabora.
- Vlažno platno za valjak ponovno navucite na valjak.

Održavanje valjka s plinskim grijanjem

Kod valjaka za glačanje s plinskim grijanjem moraju se, unutrašnjost, plamenik i prostor plamenika sukladno nacionalnim propisima i u redovitim razmacima, provjeravati i čistiti od strane Miele servisne službe ili educiranih stručnih osoba.

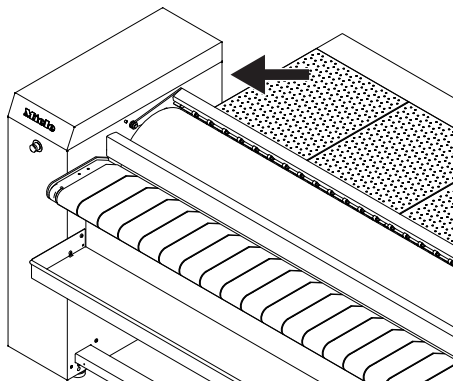
⚠ Opasnost od požara uslijed nepravovremenog održavanja.

Kada valjci za glačanje s plinskim grijanjem nisu pravovremeno održavani, može doći do smetnji u radu uređaja. Nakupine niti u unutrašnjosti mogu prouzročiti požar.


Pravovremeno održavanje valjka za glačanje s plinskim grijanjem prepustite Miele servisnoj službi ili stručnim osobama.

Miele servisna služba

U slučaju smetnji, obavijestite Miele servisnu službu. Servisnoj službi je potreban model i serijski broj valjka. Oba podatka naći ćete na tipskoj naljepnici na stražnjoj strani lijevog bočnog nosača.



Tipaska naljepnica na lijevom bočnom nosaču

 Opasnost uzrokovana nestručnim popravcima.
Nestručni popravci mogu biti opasni za korisnika.
Dozvolite da popravke vrši samo Miele servisna služba ili od strane proizvođača ovlaštena specijalizirana tvrtka.

Postavljanje i priključivanje

Preduvjeti za montažu

Valjak za glačanje postavlja samo Miele servis ili educirano osoblje ovlaštenog zastupnika.

- ▶ Valjak za glačanje se montira u skladu s važećim odredbama i normama. Uz to se moraju poštivati propisi lokalne tvrtke za opskrbu energijom.
- ▶ Valjak za glačanje se smije koristiti samo u dovoljno prozračenim prostorijama u kojima neće doći do smrzavanja.

Ležaj

Prilikom transporta i skladištenja valjka za glačanje pridržavajte se sljedećih uvjeta:

- Temperatura okoline: -25°C do +55°C
- Vlažnost zraka: 5 % do 75 %, ne kondenzirana

Uvjeti uporabe

Općenito vrijede uvjeti uporabe sukladno DIN 60204 i EN 60204-1.

- Temperatura okoline: +5°C do +40°C
- Vlažnost zraka: 10 % do 85 %
- Pri temperaturi okoline +21°C maksimalna dopuštena relativna vlažnost zraka jest 70 %.
- Maksimalna visina postavljanja iznad nadmorske visine: 1000 m

⚠ Valjak za glačanje se ne smije upotrebljavati u istoj prostoriji zajedno s uređajima koji upotrebljavaju otapala koja sadrže perkloretilen ili fluoro-klorougljikovodike.

Nastale pare mogu se uslijed iskrenja na kolektoru motora pretvoriti u solnu kiselinu i tako uzrokovati neželjena oštećenja.

Pazite da je tijekom korištenja valjka za glačanje, prostorija u kojoj se isti nalazi uvijek dovoljno prozračena.

Postavljanje

Valjak za glačanje transportirajte na mjesto postavljanja pomoću ručnog viličara. Transportnu ambalažu uklonite tek neposredno prije prvog puštanja u pogon.

Valjak za glačanje se smije transportirati ili dizati s drvenog okvira samo kada su postavljeni poklopci bočnih nosača.

Kod postavljanja pripazite da slobodan prostor pored i iza nosača uređaja iznosi najmanje 600 mm, kako bi poklopci bili dostupni.

Slobodan prostor ispred valjka za glačanje mora iznositi najmanje 1,5 m, kako bi se spriječilo zagrijavanje okolnih materijala (namještaja, zidova). Iznad uređaja treba biti najmanje 1 m slobodnog prostora.

Prilikom transporta valjka za glačanje pazite na njegovu stabilnost. Valjak za glačanje se ne smije transportirati bez drvenog okvira.

Za ponovni transport (npr. kod preseljenja), valjak za glačanje se mora podići na drveni okvir te se na njega pričvrstiti.

Učvršćivanje

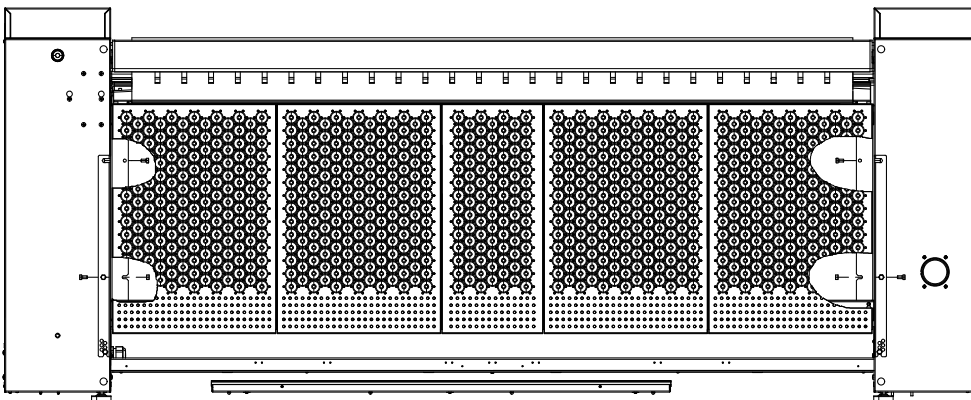
Za ovaj valjak za glačanje je potrebno podno učvršćenje.

Za osiguranje položaja, valjak za glačanje morate nakon postavljanja pričvrstiti na pod pomoću priloženih tipli i vijaka.

Isporučeni materijal za pričvršćivanje, namijenjen je pričvršćenju na betonski pod pomoću tipli. Ako se na mjestu postavljanja nalaze druge vrste konstrukcije poda, potrebno je zasebno naručiti materijal za pričvršćivanje.

Postavljanje stola za odvajanje rublja

1. Otpuštanje stola za odvajanje rublja



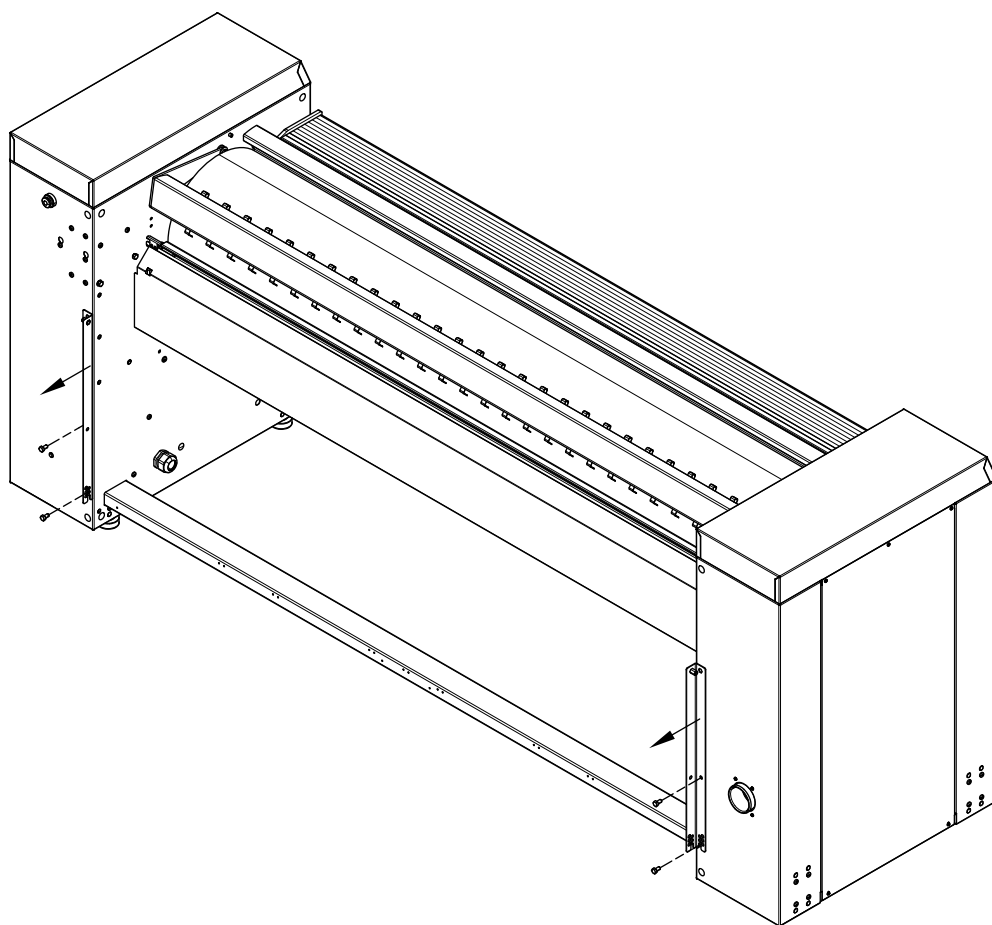
- Pomoću 13 ključa otpustite vijke s unutrašnje strane stola za odvajanje rublja.
- Uklonite stol za odvajanje rublja od stražnje strane valjka za glačanje.

Bočni nosači prvotno ostaju još uvijek postavljeni na stražnju stranu bočnih nosača.

- Stol za odvajanje rublja privremeno odložite na sigurno mjesto. Pri tome provjerite da stol za odvajanje rublja sigurno stoji i da se ne može prevrnuti.

Postavljanje i priključivanje

2. Uklanjanje nosača s bočnih nosača

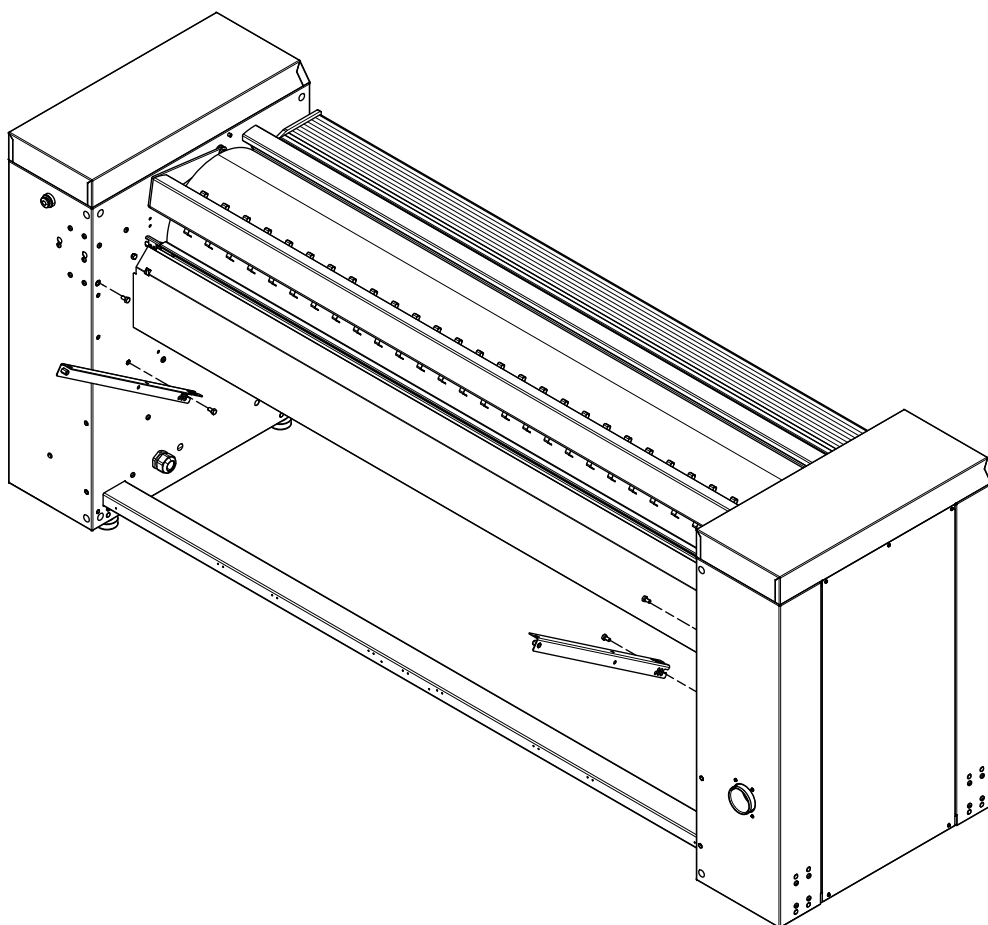


- Otpustite vijke na nosačima.
- Uklonite nosače sa stražnje strane bočnih nosača.

Za ugradnju stola za odlaganje rublja **bočno obrnuti** nosači moraju se pričvrstiti na unutrašnje strane bočnih nosača.

- Položite nosač s lijevog bočnog nosača na desni bočni nosač.
- Položite nosač s desnog bočnog nosača na lijevi bočni nosač.

3. Postavljanje nosača na unutrašnje strane bočnih nosača



- Jednu stranu nosača postavite na unutrašnju stranu odgovarajućeg bočnog nosača. Za navedeno, mora se nosač s prvobitnog lijevog bočnog nosača pričvrstiti na unutrašnju stranu desnog bočnog nosača. Nosač s prvobitnog desnog bočnog nosača mora se pričvrstiti na unutrašnju stranu lijevog bočnog nosača.



Postavljen nosač na lijevom bočnom nosaču

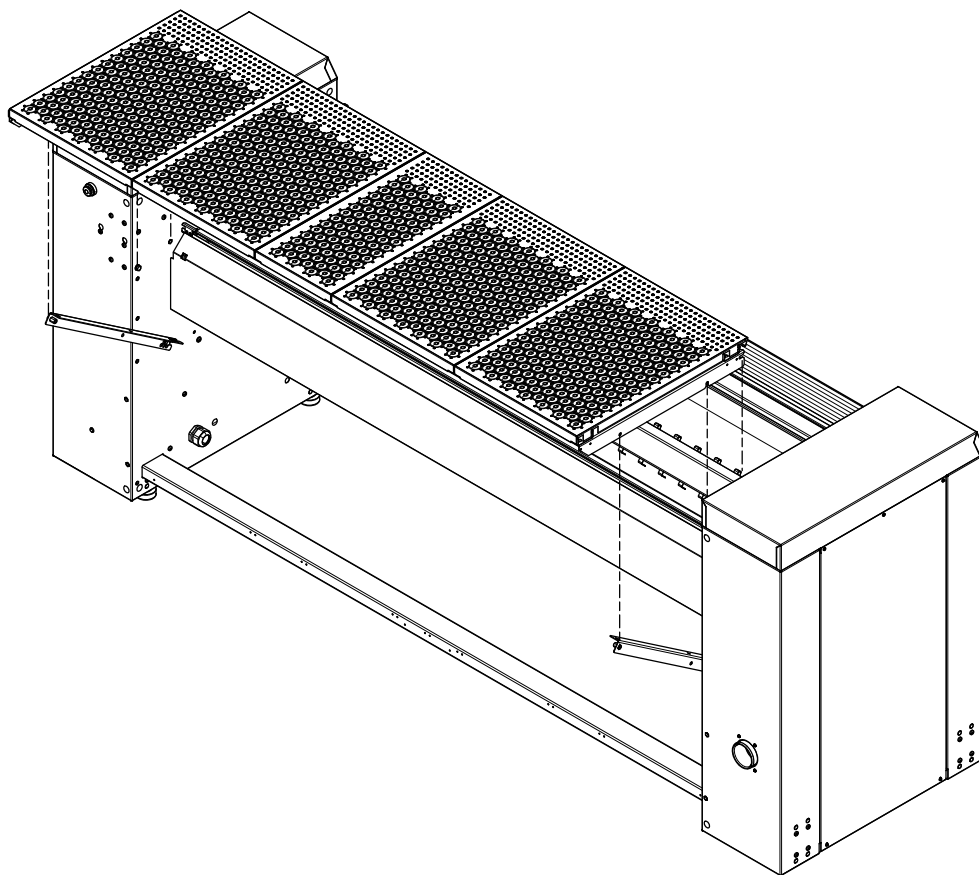
- Gornji vijak samo lagano pričvrstite na unutrašnju stranu bočnog nosača.

Vijak sada još malo viri, kako bi se u sljedećem koraku stol za odvajanje rublja mogao namjestiti na navoj vijka.

- Isto tako malo otpustite dublje pozicioniran vijak.

Postavljanje i priključivanje

4. Postavljanje stola za odvajanje rublja

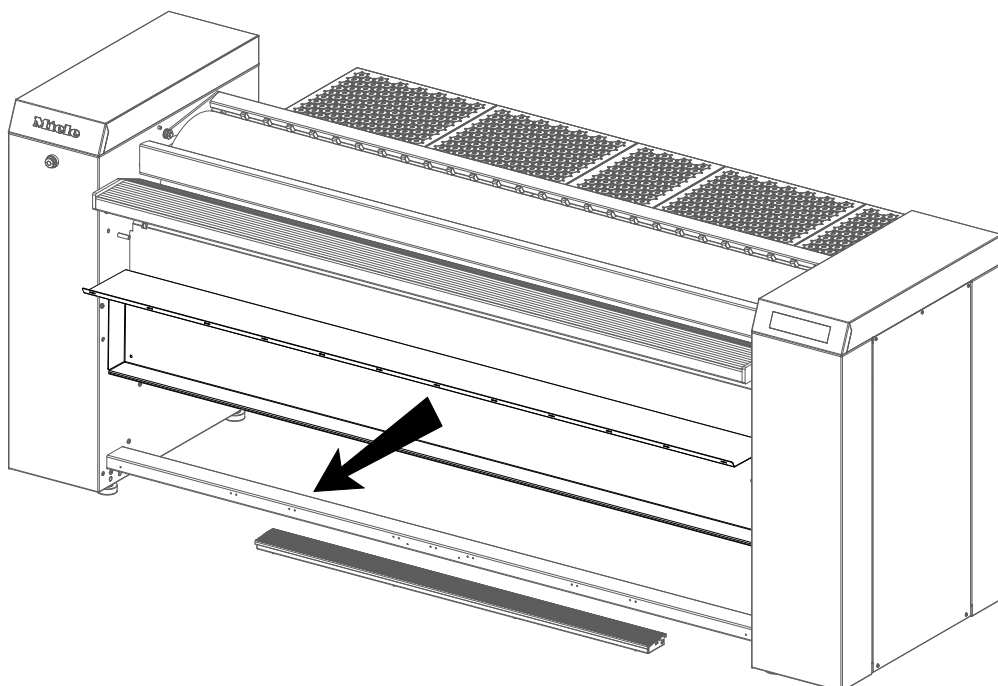


Namjestite stol za odvajanje rublja na lijevi bočni nosač.

- Postavite stol za odvajanje rublja na oba bočna nosača između vijka i unutrašnje strane bočnih nosača.

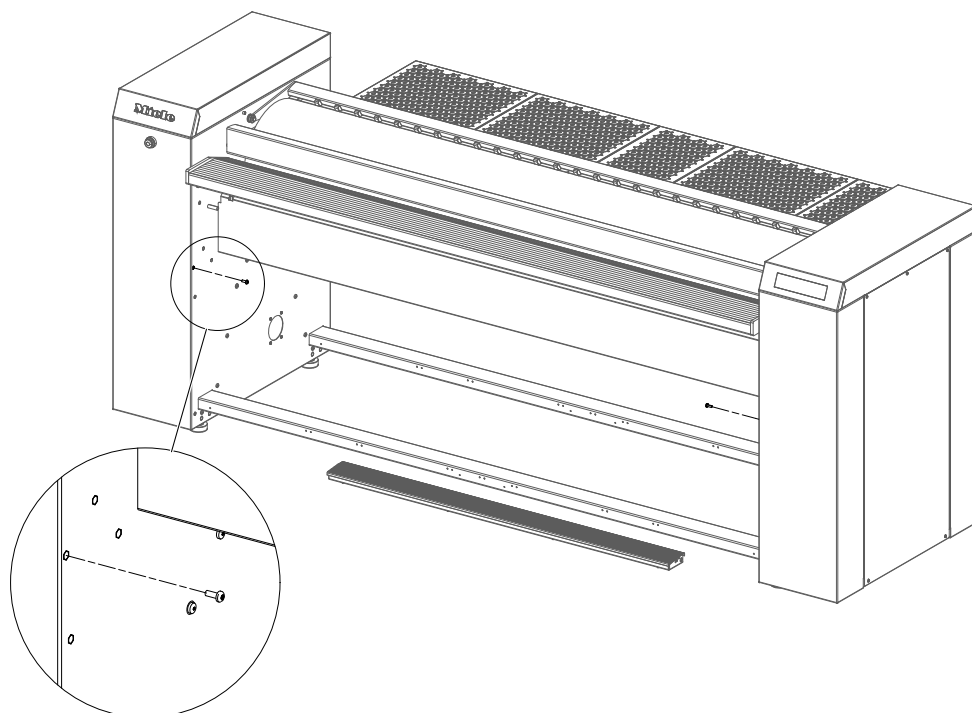
Postavljanje kutije za rublje

1. Uklanjanje kutije za rublje



- Uz pomoć odvijača otpustite vijke.
- Uklonite kutiju za rublje.

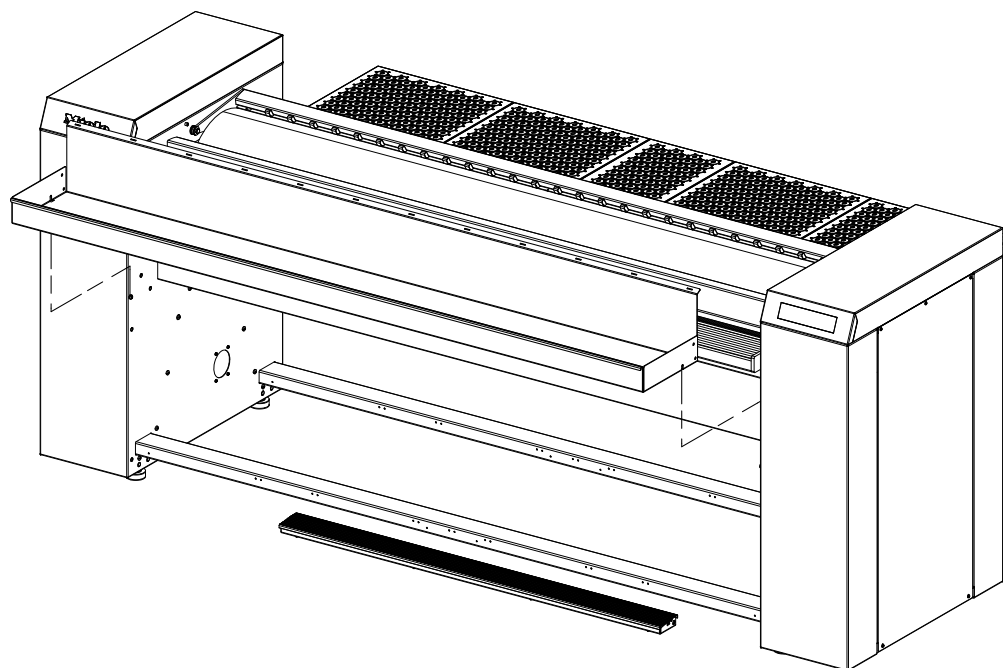
2. Postavljanje vijaka na bočni nosač



- Lagano zavrnite vijke na bočnim nosačima, kako bi se kutija za rublje mogla namjestiti na vijke.

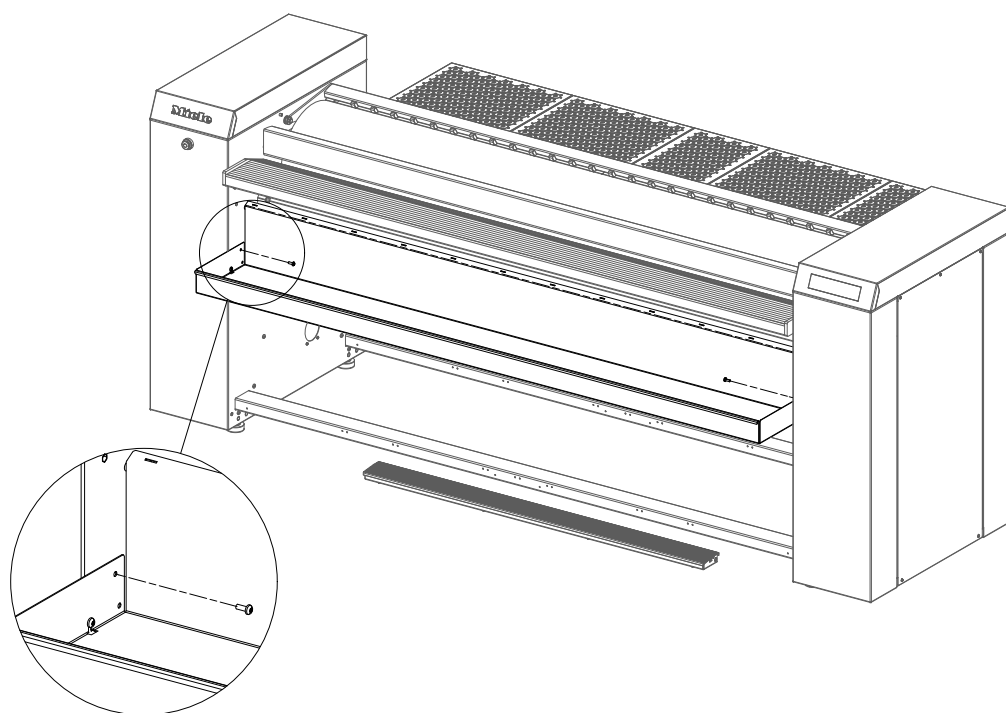
Postavljanje i priključivanje

3. Umetanje kutije za rublje



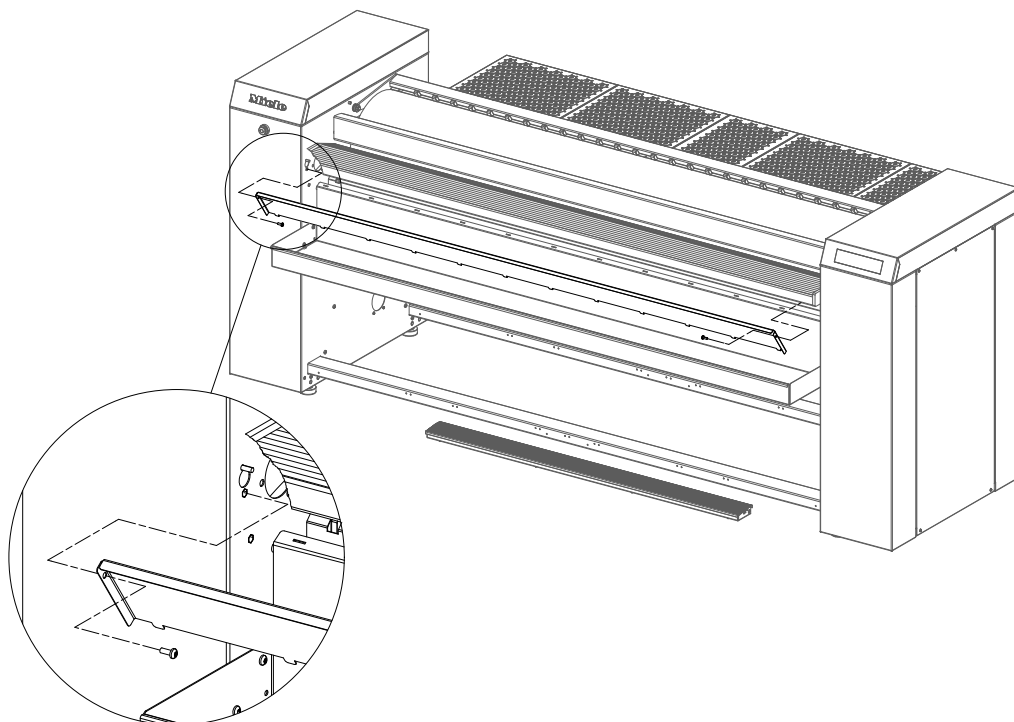
- Kutiju za rublje umetnite na vijke na bočnim nosačima.

4. Pričvršćivanje kutije za rublje



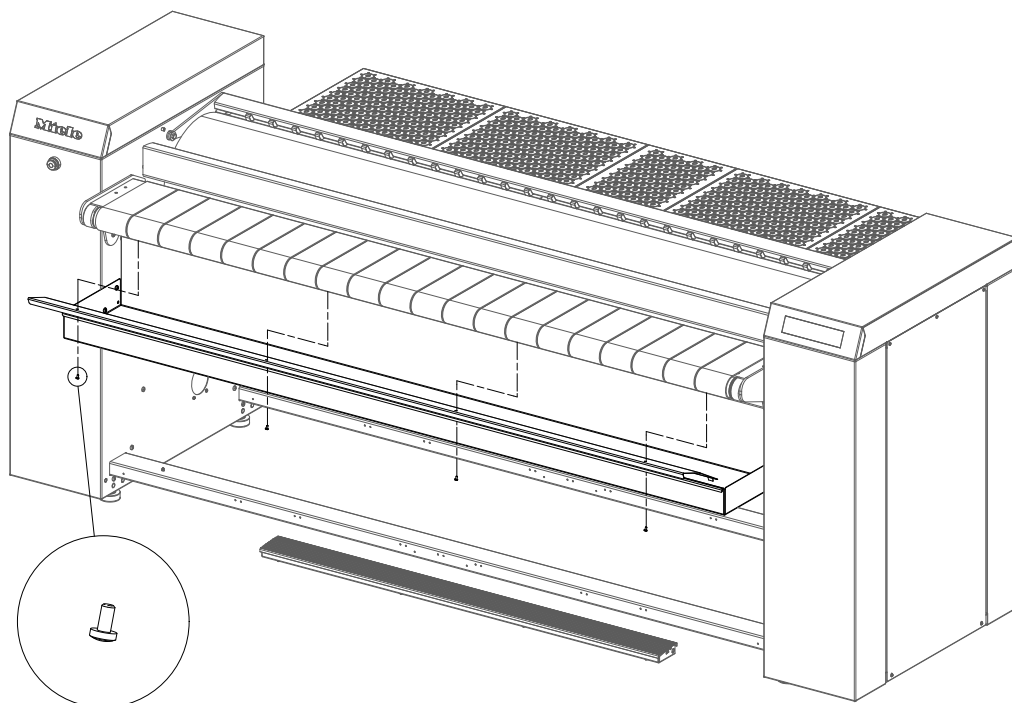
- Kutiju za rublje čvrsto pričvrstite s vijcima na bočne nosače. Pri tome čvrsto zategnite sve vijke.

5. Pričvršćivanje zaštitne letve kod uređaja bez uvodnih traka



- Zakvačite zaštitnu letvu na stražnje utore.
- Zaštitnu letvu čvrsto pričvrstite s vijcima na bočne nosače.

5. Pričvršćivanje zaštitne letve kod uređaja s uvodnim trakama

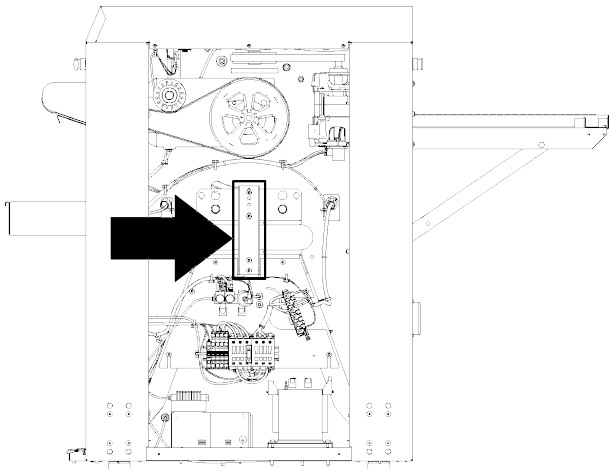


- Zakvačite zaštitnu letvu na stražnje utore.
- Zaštitnu letvu čvrsto pričvrstite ispod uvodnih traka.

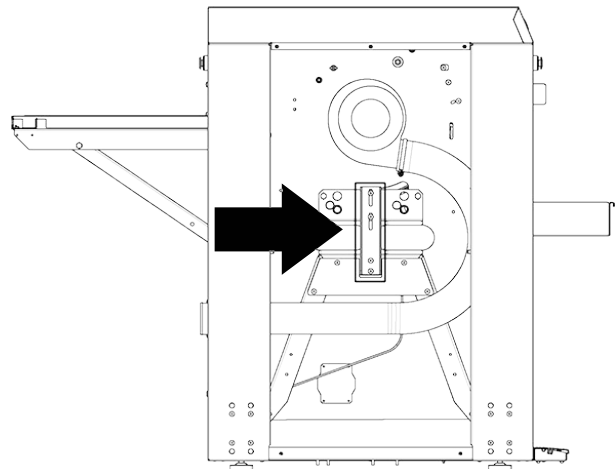
Postavljanje i priključivanje

Uklanjanje transportnog osiguranja

Prije puštanja u pogon mora se ukloniti transportno osiguranje korita. Transportno osiguranje uklanjate tako da uklonite označeni kutnik s oba bočna nosača.



Transportno osiguranje na desnom bočnom nosaču.

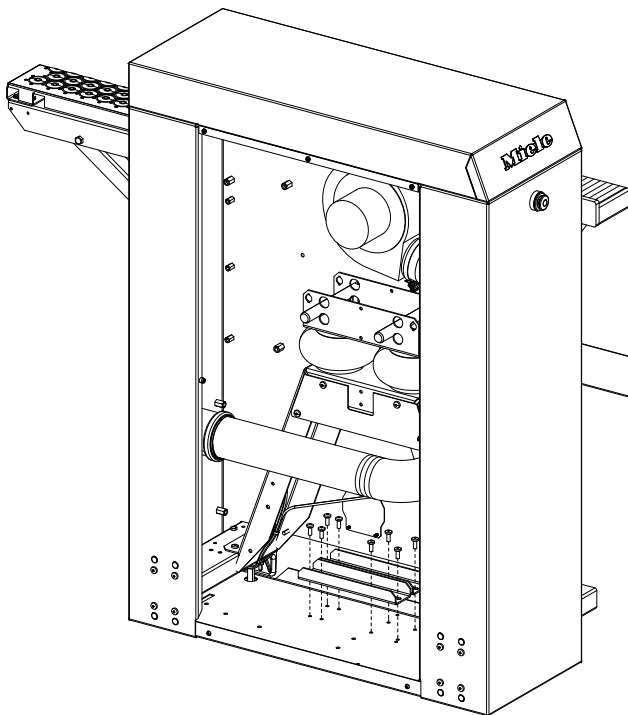


Transportno osiguranje na lijevom bočnom nosaču.

Prije ponovnog transporta valjka za glačanje, transportno osiguranje se mora ponovno postaviti.

Pohrana transportnog osiguranja u bočnim nosačima

Transportno osiguranje se mora pohraniti za kasniju upotrebu. Na dnu lijevog bočnog nosača predviđene su rupe za pričvršćivanje transportnog osiguranja.



Za pohranu pričvrstite transportno osiguranje u lijevi bočni nosač.

- Za pohranu pričvrstite transportno osiguranje na dno u lijevi bočni nosač.

Električni priključak

Priključak na električnu mrežu mora izvršiti izučeni električar koji je u potpunosti odgovoran za poštivanje postojećih normi i propisa.

Električni priključak i shema spajanja nalaze se iza poklopca desnog bočnog nosača.

Na tipskoj naljepnici valjka za glačanje naveden je potreban električni priključak, priključna snaga i osigurači.

Ako valjak za glačanje priključite na napon koji odstupa od navedenog na tipskoj naljepnici, može doći do smetnje u funkcijama ili oštećenja.

Prije no što valjak za glačanje priključite na električnu mrežu provjerite podudaraju li se vrijednosti napona električne mreže s podacima navedenim na tipskoj naljepnici.

Električna izvedba valjka za glačanje odgovara normama IEC 61000-3-12, IEC/EN 60335-1, IEC/EN 60335-2-44, EN ISO 10472-1 i EN ISO 10472-5.

Valjak za glačanje može kod nepovoljnih mrežnih uvjeta dovesti do poremećaja fluktuacije napona. Ako je mrežni otpor na mjestu priključka prema otvorenoj mreži veći od 0,265 Ω , mogu biti potrebne daljnje mjere prije no što se uređaj može koristiti na ovom priključku. Podatke o otporu po potrebi možete dobiti od mjesne tvrtke za opskrbu električnom energijom.

Za fiksni priključak mora se na mjestu postavljanja instalirati naprava koja razdvaja sve polove napajanja. Napravom za odvajanje smatraju se dostupne sklopke s otvorom kontakata većim od 3 mm. Tu se ubrajaju primjerice LS-prekidači (automatske zaštitne sklopke), osigurači i releji (VDE 0660).

Utikač ili sklopka moraju biti dostupni u svakom trenutku.

Ako se valjak za glačanje odvaja od napajanja, sklopka mora imati mogućnost blokiranja u isključenom položaju ili mjesto prekida nadgledati u svakom trenutku.

Ako je zbog lokalnih propisa potrebno instalirati strujnu zaštitnu sklopku (RCD), možete upotrijebiti strujnu zaštitnu sklopku tipa A.

Cijev za odvod zraka

Topao i vlažan odvod zraka valjka mora se najkraćim putem odvesti na otvoreno ili u prikladan ventilacijski kanal.

Odvodni cjevovod se ne smije spajati na dimnjak koji upotrebljavaju uređaji u kojima sagorijevaju plin, ugljen ili lož-ulje.

Odvodni cjevovod valjka za glačanje mora biti izveden odvojeno od odvodnog cjevovoda sušilice rublja.

Odvodni cjevovod treba biti postavljen tako da olakšava strujanje (što manji mogući broj koljena, kratki vodovi, dobro izvedeni spojevi i prijelazi). U odvodni vod ne smiju se ugrađivati rešetke i žaluzine.

Budući da relativna vlaga zraka može biti i do 100 %, moraju se poduzeti odgovarajuće mjere da se spriječi povrat kondenzata u valjak za glačanje.

Ukoliko raspoloživi tlak zraka ventilatora uređaja nije dostatan za prevladavanje otpora cjevovoda, mora se postaviti dodatni ventilator odgovarajuće veličine u otvor ili na otvor na krovu.

Postavljanje i priključivanje

Pobrinite se da je u prostoru postavljanja stalno osigurana dovoljna količina zraka (npr. preko ventilacijskih otvora koji se ne daju zatvoriti).

Za odvod kondenzata treba osigurati otvor za odvod kondenzata promjera 3–5 mm u najnižoj točki, u slučaju da odvodni kanal vodi prema gore.

Provjeravajte odvodne vodove i izlaz na nakupine niti. Po potrebi iste očistite.

Završetak cijevi na otvorenom treba zaštititi od utjecaja vremenskih prilika, (npr. pomoću koljena od 90° okrenutog prema dolje).


Plinski priključak (samo za valjke za glačanje s plinskim grijanjem)

Spajanje na plinski priključak smije provesti samo ovlašteni instalater sukladno nacionalnim propisima. Dodatno se moraju poštivati propisi lokalne tvrtke za opskrbu plinom. Radove održavanja na plinskim uređajima načelno vrše stručnjaci poštujući važeće sigurnosne odredbe. Prije nego što se provedu radovi održavanja na uređaju, apsolutno je neophodno odvajanje od plinske mreže.

Za plinski priključak pročitajte upute za instalaciju.

Tvornički je plinsko grijanje podešeno na podatke s valjka za glačanje (pogledajte naljepnicu na poledini uređaja).

Kod promjene vrste plina u Miele servisu morate nabaviti komplet za pregradnju. U tu svrhu pripremite podatke o tipu valjka za glačanje, broju uređaja, vrsti plina, plinskoj skupini, priključnom tlaku plina i državi postavljanja.

 **Opasnost uzrokovana nestručnim radovima održavanja.**
Nestručni radovi održavanja mogu znatno oštetiti predmete i uzrokovati teške ozljede sa smrtnim posljedicama.
Nikada nemojte sami provoditi popravke na plinskim uređajima.
Ako Vam trebaju popravci, odmah se obratite Miele servisnoj službi ili ovlaštenom partneru.

Kod greške plinskog sustava, na zaslonu se prikazuje poruka greške *F0098*. Kako biste poništili grešku, pritisnite tipku **II**. Navedeno tada traje 1 minutu, dok se oba upaljača ne resetiraju te se valjak može ponovno pokrenuti.

Odvod ispušnih plinova

Priključni nastavak za odsis ispušnih plinova (Ø 120 mm) nalazi se na stražnjoj strani valjka za glačanje pokraj desnog bočnog nosača.

Pročitajte upute za instalaciju.

Pobrinite se da je u prostoru postavljanja stalno osigurana dovoljna količina zraka (npr. preko ventilacijskih otvora koji se ne daju zatvoriti).

Nakon uspješnog postavljanja

Nakon uspješnog postavljanja potrebno je ponovno postaviti sve demontirane dijelove vanjskih pokrova.

⚠ Opasnost odloženim dijelovima uređaja.

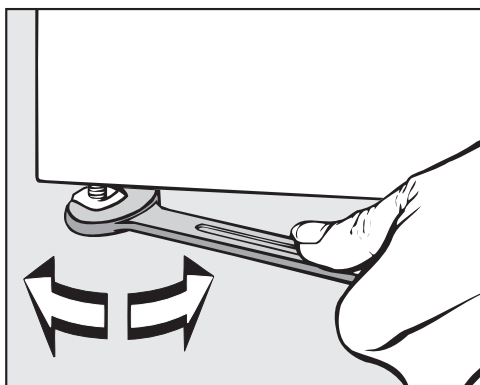
Vodljivi ili pokretni dijelovi uređaja, koji su slobodno dostupni zbog nedostajućih vanjskih dijelova, mogu prouzrokovati ozbiljne ozljede sa smrtnim posljedicama

Nakon uspješnog postavljanja i priključivanja valjka za glačanje, moraju se ponovno postaviti svi demontirani dijelovi vanjskih pokrova.

Izravnavanje

Kako bi se osigurao neometan i energetski učinkovit rad, valjak za glačanje mora stajati vodoravno na sve četiri nožice.

- Nakon postavljanja podesite valjak za glačanje pomoću podesivih nožica, libele i građevinskog užeta kako biste se uvjerali da je valjak u ravnini.



- Uz pomoću kontra matice po završetku niveliranja zategnite maticu viljuškastim ključem, suprotno od smjera kazaljke na satu, kako ne bi došlo do pomicanja nožica.

Opcionalni pribor

Fleksibilni povrat rublja

Fleksibilni povrat rublja omogućuje preuzimanje izglačanog rublja s uvodne strane. Budući da pri tome preuzimanje rublja sa stražnje strane otpada, valjkom za glačanje može upravljati samo jedna osoba. Valjci za glačanje s povratom rublja mogu sa stražnjom stranom biti postavljeni iza zid.

⚠ Opasnost od opekline vrućim rubom korita.

Kod polaganja povrata rublja sa stražnje strane valjka za glačanje, postoji opasnost od opekline.

Polazite povrat rublja isključivo s prednje strane valjka za glačanje.

Ni u kom slučaju ne dodirujte vruće rubova korita.

Prilagođavanje valjka na povrat rublja

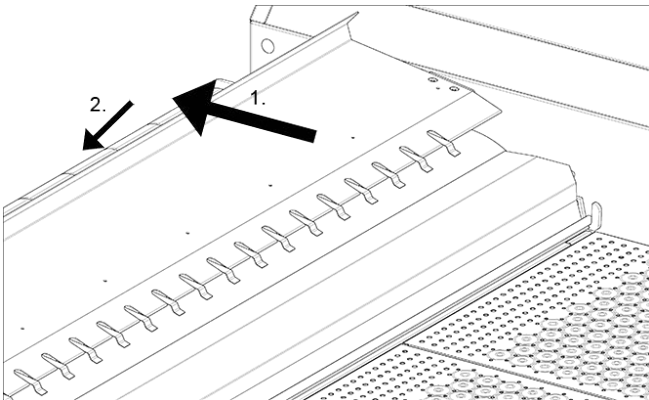
⚠ Opasnost od prignječenja uslijed pomičnog povrata rublja.

U područjima između povrata rublja i rotirajućeg valjka mogu se prikliještit šake. U područjima između lima za vođenje rublja i bočnih nosača mogu se prikliještit dijelovi tijela.

Nikada nemojte posezati u područje između lima za vođenje rublja i bočnih nosača.

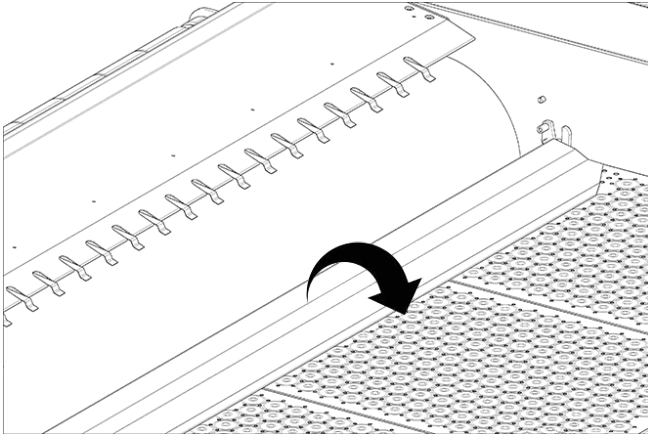
Nemojte posezati u područje između lima za vođenje rublja i bočnih nosača.

Lim za vođenje rublja uvijek pažljivo postavljajte.

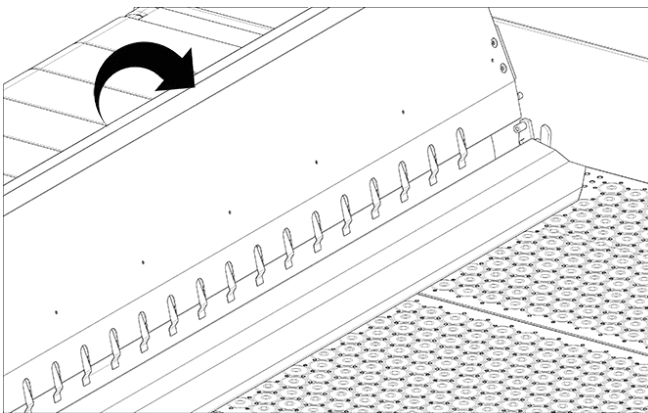


- Primite lim za vođenje rublja u sredini s prednje strane.
- Povucite lim za vođenje rublja u smjeru stola za uvođenje rublja.
- Zatim preklopite lim za vođenje rublja prema dolje u smjeru valjka.

Vođenje rublja na stražnji stol za odlaganje



- Preklopite lim za vođenje rublja prema natrag na stol za odlaganje.



- Gurnite povrat rublja s uvedne strane u smjeru stola za odlaganje.
Izglačano rublje sada se usmjerava na stol za odlaganje.

Produžetak za stol za odvajanje rublja

Uslijed opcionalno dostupnog produžetka, može se stol za odlaganje rublja produžiti za 132 mm.

Vršno opterećenje/Upravljanje energijom

S opcionalnim kompletom za ugradnju valjak se može povezati u sustav upravljanja vršnim opterećenjem/energijom. Ako je aktivno vršno opterećenje/upravljanje energijom, isključuje se grijanje valjka za glačanje i trepere indikatori *BBB* odn. *B.B*. Glačanje se može nastaviti preostalom toplinom u koritu, sve dok valjak za glačanje ne prijeđe u stanje pauze (II).



Miele trgovina i servis d.o.o.
Buzinski prilaz 32
10 000 Zagreb
Telefon: 01 6689 000
Faks: 01 6689 090
Servis: 01 6689 010
E-mail: info@miele.hr
www.miele.hr

Njemačka
Miele & Cie. KG
Carl-Miele-Straße 29
33332 Gütersloh